

Preisliste Deutschland
gültig ab 01. Dezember 2018

CONTAIN-IT Plus

Für doppelte Sicherheit

+ Doppelrohrsystem für
industrielle Anwendungen



Seminar

Doppelrohrsystem



Inhalt

Autorisierung des Montagepersonals.
Erwerben Sie die notwendigen Kenntnisse zur Planung und Verlegung in unserem Doppelrohrseminar und fordern Sie unsere technischen Informationen (Verlegeanleitung) an.

Sie erhalten im Seminar Kenntnisse über die im Doppelrohr verwendeten Werkstoffe:

- Planungsgrundlagen
- Auswahlkriterien
- Verbindungs- und Verletechnik
- Festpunktinstallation
- z-Maß-Methode
- Praxis- und Anwendungsbeispiel



Profitieren Sie von unserem Know-how!

Doppelrohrinstallationen dürfen nur durch Personen vorgenommen werden, die von Georg Fischer ausgebildet und autorisiert werden.

Inhaltsübersicht

Systembeschreibung	4
Berechnungstabelle	14
Fragebogen zur Erstellung eines statistischen Nachweises	16
Aussenrohre und Zubehör	17
Lecküberwachung	25
PVC-U/PE100 Doppelrohrfitting, Kugelhahn, Mechanische Trennung, Membranventil und Innenleitung	28
PVC-C/PE100 Doppelrohrfitting, Kugelhahn, Mechanische Trennung, Membranventil und Innenleitung	36
PP-H/PE100 Doppelrohrfitting, Kugelhahn, Mechanische Trennung, Membranventil und Innenleitung	43
PE/PE100 Doppelrohrfitting, Kugelhahn, Mechanische Trennung, Membranventil und Innenleitung	52
PVDF/PE100 Doppelrohrfitting, Kugelhahn, Mechanische Trennung, Membranventil und Innenleitung	62
Pneumatische und elektrische Antriebe für Doppelrohrkugelhahn	73
Werkzeuge und Maschinen Schweißutensilien	76
Klebstoffe/Reiniger	80
Index	83

Diese Lösung schützt Sie doppelt

Das zuverlässige, korrosionsbeständige Doppelrohrsystem für verschiedenste industrielle Anwendungen schützt Ihre Umwelt.

Wir sind auf die Entwicklung, Fertigung und Vermarktung von Produkten spezialisiert, die größtmögliche Sicherheit für Ihre Mitarbeiter gewährleisten, wenn gefährliche Medien transportiert werden müssen. Unsere Kunden verlassen sich auf unsere mehr als 30 Jahre Erfahrung mit Doppelrohrsystemen, unsere hochmoderne Fertigungstechnik und unsere globale Präsenz mit einem weltweiten Service- und Schulungsangebot. GF Piping Systems hat mit CONTAIN-IT Plus ein Kunststoffrohrleitungssystem entwickelt, das sowohl für mehr Sicherheit sorgt als auch das Unfallrisiko eliminiert und den immer restriktiveren gesetzlichen Vorschriften Rechnung trägt. Auf diese Weise können wir den Umweltschutz in diesem Bereich optimieren. CONTAIN-IT Plus gewährleistet maximale Sicherheit, Zuverlässigkeit und Leistung. Es ist die optimale und zukunftsorientierte Wahl zur Minimierung von Risiken für Mensch und Umwelt für anspruchsvolle Anwendungen im industriellen Bereich.



Alles aus einer Hand

CONTAIN-IT Plus ist optimal auf Ihre Bedürfnisse abgestimmt.

Wir bieten unseren Kunden äußerst zuverlässige und innovative Produkte. Darüber hinaus liefern wir massgeschneiderte Lösungen aus einer Hand. Mit einer umfassenden Systemlösung liefert GF Piping Systems weltweit die richtige Passform und Qualität für viele industrielle Anwendungen und Projekte. Unser CONTAIN-IT Plus Produktportfolio, bestehend aus Rohren, Fittings, Armaturen, Verbindungs- und Automationstechnologien, ist so vielfältig wie unsere Kunden und deren individuelle Herausforderungen.



Rohre



Fittings



Armaturen

+ Individualität – von der Planung bis zur Installation

Chemische Beständigkeit

Unsere Spezialisten bieten Ihnen individuelle Unterstützung und Beratung bei der Auswahl des richtigen Materials für die entsprechenden Anforderungen an die Chemische Beständigkeit.

Berechnung statischer Nachweise

Bei der Planung von Doppelrohrsystemen müssen die Materialeigenschaften in Verbindung mit funktionsbezogenen und externen Einflüssen berücksichtigt werden.



+ Vorteile

Komplettsystem

- Einfaches Design für schnelle und einfache Montage
- Verfügbar in einer Vielzahl von Kunststoffen (PP, PE, PVDF, PVC-U, PVC-C)
- Vielseitiges Angebot an Armaturen und Automatisierungen
- Weltweiter Service: Customizing, Mietmaschinen-Pool, Schulungen und Vertriebsunterstützung

Kunststoff-Gesamtlösung

- Korrosionsbeständig
- UV- und wetterbeständig
- Gute chemische Beständigkeit (Auswahl des Materials)
- Gute Temperaturbeständigkeit
- Glatte Innenoberfläche
- Geringes Gewicht und einfache Handhabung

Arbeitssicherheit

- Schutz von Personal und Umwelt
- Geeignet für visuelle Kontrolle und Identifizierung
- Anpassbares Leckageüberwachungssystem
- Systemlebensdauer-Gewährleistung*



Leckageüberwachung



Customizing und Schulung

Diese Faktoren können zu mechanischen, thermischen und chemischen Belastungen führen. Diese Belastungen und deren Folgen müssen berechnet werden.

Technische Dokumentation

Unser umfangreiches Fachwissen ist vollständig und detailliert in unseren technischen Handbüchern, Planungsgrundlagen und Anwendungsleitfäden dokumentiert.

Trainings und Schulungen vor Ort

GF Piping Systems bietet ein umfassendes Schulungsangebot, das Teilnehmern Sicherheit im Umgang mit Produkten und den bewährten Verbindungstechniken vermittelt.

Technische Unterstützung

Technische Unterstützung, wie zum Beispiel bei der Auswahl der Materialien, ist ein wichtiger Faktor für die erfolgreiche Installation. Ein Expertenteam steht für individuelle Unterstützung in der ganzen Welt bereit.

CAD-Bibliothek

Die frei verfügbare Datenbank umfasst über 30.000 Zeichnungen sowie technische Daten für unsere Kunden. Es stehen verschiedene Formate zur Verfügung.

Online-Berechnungstools und mobile Anwendungen

Unsere zahlreichen, in vielen Sprachen verfügbaren, Tools unterstützen unsere Kunden bei der Konfiguration, Kalkulation und Inbetriebnahme der Automationsprodukte.

Customizing

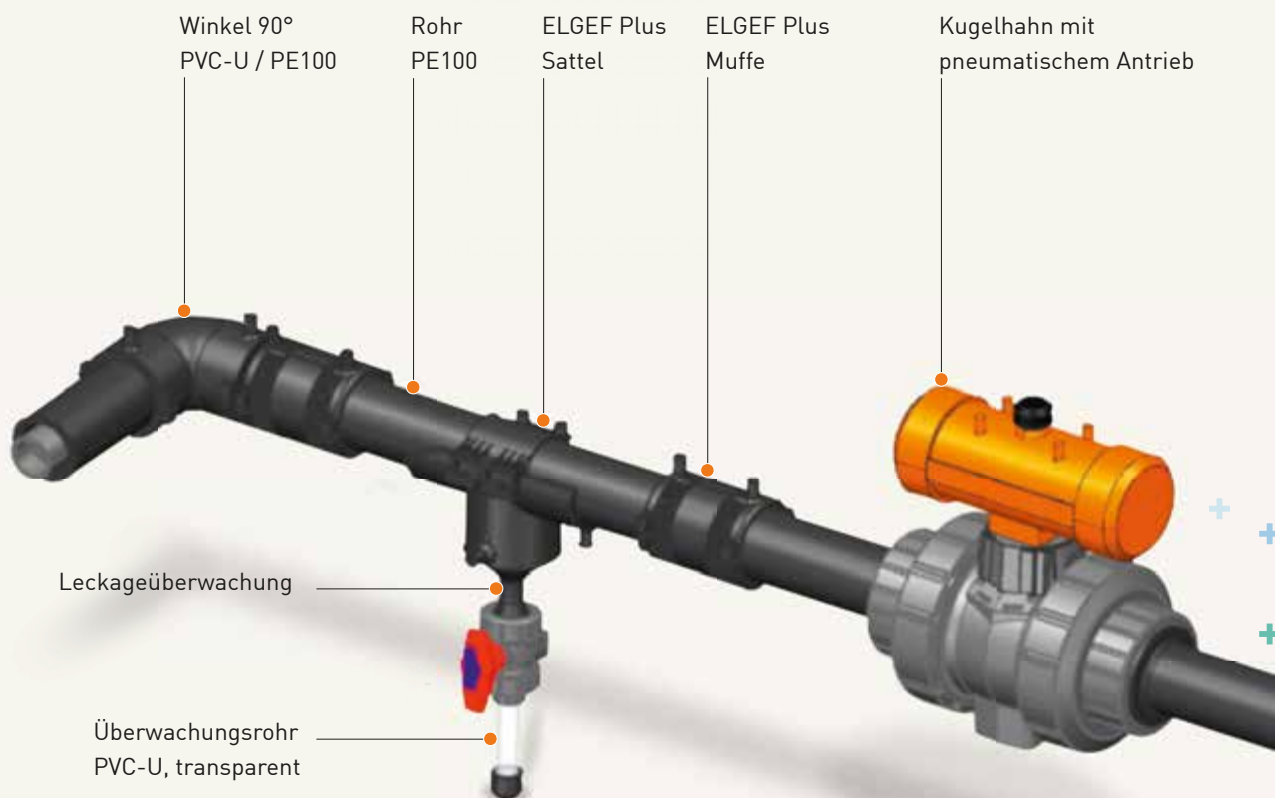
Der Fokus der globalen Customizing-Teams liegt auf der Herstellung maßgefertigter Teile für Spezialsysteme. Standardisierte Prozesse garantieren dabei höchste Qualität.

*Detaillierte Informationen bezüglich der Gewährleistung finden Sie unter: www.gfps.com - Planungsgrundlagen

Für höchste Ansprüche

Die CONTAIN-IT Plus Rohrleitungssysteme werden eingesetzt, um Risiken für Mensch, Umwelt und Anlagen zu minimieren. Bestehende gesetzliche Vorschriften oder staatliche Verordnungen können Doppelrohrsysteme vorschreiben.

GF Piping Systems gewährleistet eine exzellente Leistung bei der Beförderung von aggressiven Flüssigkeiten oder gefährlichen Medien in verschiedensten Anwendungen.





+ Innovative Doppelrohrlösung

Einzigartige Verbindungsmethode

CONTAIN-IT Plus basiert auf dem Prinzip der so genannten „Erstverbindung“ der Innenleitung. Mit dieser Technologie können die inneren und äußeren Rohre getrennt installiert werden. Dies ermöglicht das Verlegen einer Doppelrohrleitung analog zu einer Einfachrohrleitung. Die Richtlinien des DVS (Deutscher Verband für Schweißen und verwandte Verfahren e.V.), wonach eine Sichtprüfung jeder Verbindung erforderlich ist, werden streng eingehalten.

„Letzte Verbindung“ einfach gemacht

Die so genannte „letzte Verbindung“, die bei anderen Systemen mit jeder Richtungsänderung entsteht und dann meistens „blind“ auszuführen ist, entfällt durch diese Methode. Nach Verbindung des Innenrohrs verbleiben 30 mm Abstand zwischen den Enden der Außenrohre. Dieser Abstand dient zur Prüfung des Innenrohrs gemäß den DVS-Richtlinien.

Bewährte Installationsqualität

Nach dem erfolgreichen Abschluss der Druckprüfung des Innenrohrs wird dieser Abstand mit einem Schnapping geschlossen. Schließlich wird eine ELGEF Plus Muffe oder eine EPDM Muffe über dem Ring und den Rohrenden verschweißt oder verschraubt.

Mehr als nur ein System

Mit dem Fokus auf höchste Zuverlässigkeit und Sicherheit stellt unser CONTAIN-IT Plus System eine anhaltend hohe Produktqualität und hervorragende Leistungsstandards in allen Anwendungen sicher. Die für unsere Systeme weltweit klar definierten Entwicklungs- und Herstellungsprozesse basieren auf geltenden Standards und Spezifizierungen. Sie unterliegen regelmäßigen Auditierungen und Evaluierungen, um einen Prozess kontinuierlicher Optimierung zu erzielen. Zertifizierte Abläufe und Produktzulassungen sind Teil des aktiven, nachhaltigen Qualitätsmanagementsystems von GF Piping Systems und machen uns zu einem verlässlichen Partner. Unsere Kunden können darauf vertrauen, dass unser schweißbares CONTAIN-IT Plus System die geltenden Standards wie auch ihre individuellen Anforderungen in höchstem Maße erfüllt.

CONTAIN-IT Plus Systemsortiment

Material (innen/außen)	Produkte	PN (innen/außen)	*d _o																	
			50	50	63	75	90	110	125	140	160	180	200	225	280	315				
			d _i	20	25	32	40	50	63	75	90	110	125	140	160	180	200	225	280	315
PP-H / PE100	Muffenschweißfittings	10 16																		
	Stumpf-/IR-Schweißfittings	10 16	•	•	•	•														
	Kugelhahn	10 6																		
	Membranventil	10 6																		
	Mechanische Verbindung	10 6																		
PE100 / PE100	Stumpf-/IR-Schweißfittings	16 16	•	•	•	•														
	Kugelhahn (Gehäuse: PVC-U)	16 6																		
	Kugelhahn (Gehäuse: PP-H)	10 6																		
	Mechanische Verbindung	10 6																		
PE80 / PE100	Muffenschweißfittings	10 16																		
	Kugelhahn (Gehäuse: PVC-U, PP-H)	10 6																		
	Mechanische Verbindungen	10 6																		
PVDF / PE100	Muffenschweißfittings	16 16																		
	Stumpf-/IR-Schweißfittings	16 16	•	•	•	•														
	Kugelhahn	16 6																		
	Membranventil	10 6																		
	Mechanische Verbindung	16 6																		
	Klebefittings	16 10																		
PVC-U / PE100	Klebefittings	16 10																		
	Kugelhahn	16 6																		
	Membranventil	10 6																		
	Mechanische Verbindung	16 6																		
PVC-C / PE100	Klebefittings	16 16																		
	Kugelhahn	16 6																		
	Membranventil	10 6																		
	Mechanische Verbindung	16 6																		
Leckageüberwachung																				

*d_o: Dimension der Außenleitung
d_i: Dimension der Innenleitung
•: IR- und Stumpfschweißkompatibel

Für Ihre Betriebssicherheit



Professionelle Werkstofftechnologie

Chemische Beständigkeit

Unsere Expertenteams bieten Ihnen individuelle Unterstützung und Beratung bei der Auswahl des richtigen Materials der Doppelrohrleitung für die entsprechenden Anforderungen.

Chemische Beständigkeit bei 20 °C (Anwendungen können von der Konzentration abhängen)		Teilkristalline Thermoplaste			Amorphe Thermoplaste		Edelstahl	
		PE	PP	PVDF	PVC-U	PVC-C	1.4401 316	1.4301 304
Medien	Chemikalien							
Oxidierende Säuren (HNO ₃ , H ₂ CrO ₄ , H ₂ SO ₄ , etc.)	HNO ₃ ≤ 25 %	o	o	+	+	+	o	o
	25 % ≤ HNO ₃ ≤ 65 %	o	-	+	o	+	o	o
	H ₂ CrO ₄ wässrige Lösung	o	o	+	o	o	o	o
	H ₂ SO ₄ ≤ 70 %	+	+	+	+	+	-	-
Nicht-oxidierende Säuren (HCl, HF, etc.)	70 % ≤ H ₂ SO ₄ ≤ 96 %	-	-	+	+	+	-	-
	HCl ≤ 30 %	+	+	+	+	+	o	-
	HF ≤ 40 %	+	+	+	+	-	o	-
Organisch (Ameisensäure, Essigsäure, Zitronensäure, etc.)	40 % ≤ HF ≤ 75 %	+	+	+	-	-	-	-
	HCOOH ≤ 25 %	+	+	+	+	+	o	-
	25 % ≤ HCOOH ≤ tech. rein	+	+	+	+	-	o	-
	CH ₃ COOH ≤ 50 %	+	+	+	+	+	o	-
Basen	50 % ≤ CH ₃ COOH ≤ tech. rein	+	+	+	o	-	o	-
	C ₃ H ₄ OH (COOH) ₃	+	+	+	+	+	o	-
Salze	Anorganisch (NaOH, KOH, etc.)	+	+	-	+	o	+	+
	Organisch (Amine, Imidazol, etc.)	+	+	-	o	-	o	o
Halogene	NaCl, FeCl ₂ , FeCl ₃ , CaCl ₂ , etc.	+	+	+	+	+	o	o
Brennstoffe/Öle	Chlor, Brom, Jod (kein Fluor)	-	-	o	o	o	o	-
	Aliphatische Kohlenwasserstoffe	o	o	+	+	o	+	+
	Aromatische Kohlenwasserstoffe	-	-	+	-	-	+	+
	Chlorierte Kohlenwasserstoffe	-	-	o	-	-	o	o
Lösungsmittel	Ketone	+	+	o	-	-	+	+
	Alkohole	+	+	+	o	-	+	+
	Ester	o	o	o	-	-	+	+
	Aldehyde	+	+	-	-	-	+	+
Phenole	Phenol, Kresol, etc.	+	+	+	-	-	+	-

+ Beständig o bedingt beständig, bitte kontaktieren Sie uns - nicht beständig

Hinweis: Oben aufgeführte Liste ist als grobe Orientierungshilfe anzusehen und ersetzt nicht eine detaillierte Prüfung der Materialeignung für den jeweiligen Anwendungsfall. Die Informationen basieren auf unseren Erfahrungen und entsprechen dem aktuellen Stand der Technik. Für die Praxis müssen Faktoren wie Konzentration, Druck und Verbindungstechnik ebenfalls berücksichtigt werden. Die technischen Daten sind unverbindlich und nicht ausdrücklich zugesicherte Eigenschaften der Ware.

Gerne helfen wir Ihnen bei der Materialauswahl weiter.

Bewährte Technologien für Ihre Installation

Verbindungsmethoden

Verbindungstechnologien

Muffenschweißen

Die starke, schnelle und einfache Lösung für strapazierfähige Verbindungen im Werkstatt- oder Baustelleneinsatz.



Stumpfschweißen

Wirtschaftliches und flexibles Schweißen, gerade für große Durchmesser, mit manuellen oder CNC-gesteuerten Maschinen.



IR-Plus (Infrarot) Schweißen

Schnell, reproduzierbar und sauber durch kontaktfreie Erwärmung. Rückverfolgbarkeit mit Benutzerführung.



Elektroschweißen

Dank modernster halbautomatischer Technologie und leichtem Gewicht eignen sich die MSA-Plus Elektroschweißmaschinen optimal für den Vor-Ort-Einsatz.



Kleben

Die einfache und zuverlässige Verbindung. Es ist keine Maschine erforderlich – nur spaltfüllender Tangit-Kleber und ein paar einfache Werkzeuge.



Doppelrohrsystem – CONTAIN-IT Plus

Doppelrohrleitungen von Georg Fischer sind ein sicheres Transportmittel für alle gefährlichen Flüssigkeiten, die beim unkontrollierten Austritt Schäden an unserer Umwelt, an Personen oder Anlagenteilen verursachen können.

Die Innenleitung ist in allen Kunststoffmaterialien von Georg Fischer erhältlich, dadurch optimale Werkstoffauswahl bezüglich chemischer Beständigkeit. Für die Außenleitung kann wahlweise ein **druckfestes** (bis 16 bar) PE 100-Rohr, das mit ELGEF® Plus Elektroschweißmuffen verschweißt wird, oder ein dünnwandiges PVC-U-Rohr, transparent oder grau, verwendet werden. Die PVC-U Außenleitung und der Doppelrohrfitting aus PE 100-Material werden mit einer EPDM-Manschette (Spritzschutz bis 1 bar) miteinander verbunden, über die ein V2A-Band gelegt ist.

Für einen sicheren Betrieb sind folgende Kriterien von Bedeutung:

Separate Verbindungen von Innen- und Außenleitung, dadurch Kontrolle der Schweiß- oder Klebeverbindung unter Einhaltung der DVS-Schweißvorschriften und Kleberichtlinien des KRV.

Druckprobe der fertig gestellten Innenleitung vor dem Verschließen der Außenleitung, dadurch Leckage der Innenleitung sofort erkennbar, problemlose Leckortung.

Einteilung der Außenleitung mit Endfitting in Leckabschnitte, dadurch Eingrenzung der auslaufenden Flüssigkeit im Schadensfall und einfachere Leckortung.

Minimale Dimensionsunterschiede zwischen Innen- und Außenleitung, dadurch kleinere Außenleitung, kleinere Elektroschweißmuffen, kleinere Rohrschellen, weniger Platzbedarf, geringerer Montageaufwand.

Innenleitung wird mit aufgeklemmten Distanzhaltern in die Außenleitung eingeschoben, keine vorgefertigte Doppelrohrleitung, Rohre auch als Einfachleitung verwendbar.

Verarbeitung weitgehend mit Standard-Schweißmaschinen.

Einfache Verlegung der Doppelrohrleitung an unzugänglichen Stellen, in Schächten und an Decken durch werkzeuglose Verbindung mit klebbarer Innenleitung.

Festpunktmontage mit statischem Nachweis, die auftretenden Kräfte und Spannungen werden von Georg Fischer auf Wunsch errechnet und an Bogen, T-Stücken und Armaturen durch **Festpunktroherschellen** gehalten. Der Festpunkt für die Innenleitung ist durch Abstützringe bereits in jedem Fitting eingebaut. Die Betriebsbedingungen wie z.B. Druck, Temperatur, Medium werden über den Fragebogen „Statischer Nachweis“ abgefragt, sollten die berechneten Spannungen auf der Rohrleitung zu groß sein, müssen evtl. Betriebsbedingungen oder der Werkstoff geändert werden.

Die Ausdehnung im Rohrleitungsverlauf muss nicht berücksichtigt werden, es sind keine zusätzlichen Ausdehnungsbogen und Biegeschenkel notwendig.

Die Nenndruckbezeichnung PN (auch als Druckstufe bekannt) alleine genügt nicht mehr

Die praktisch in der ganzen Welt übliche Verwendung des PN als Angabe der Rohrdimensionierung birgt beim Stumpfschweissen grosse Verwechslungsgefahren in sich. Bei Rohren und Fittings aus Kunststoffen haben sich Bestrebungen durchgesetzt, für Rohre und Fittings gleicher Druckbelastbarkeit druckneutrale Bezeichnungen anzuwenden. Damit soll eine missverständliche Anwendung von Rohren in unterschiedlichen Anwendungsbereichen oder unter unterschiedlichen Bedingungen vermieden werden.

Gemäss ISO 4065 werden die Rohre in Serien eingeteilt, wobei Rohre gleicher Seriennummer gleiche Belastbarkeit zulassen, wie das vergleichsweise auch bei der Bezeichnung nach Nenndruckstufen der Fall ist. Die Rohrserie wird mit dem Buchstaben S gekennzeichnet.

Für ein PP-Rohr der Abmessungen 110 x 10 mm ergibt sich somit:

$$S = 5 = (110 - 10) / (2 * 10)$$

Des Weiteren ist auch die Bezeichnung SDR bekannt, wobei SDR für Standard Dimension Ratio steht. Mit SDR wird das Durchmesser-/Wanddickenverhältnis angegeben.

$$SDR = \frac{d}{e}$$

Serie- und SDR-Bezeichnung sind durch die Formel verbunden:

$$SDR = 2 * S + 1$$

Bezogen auf das vorher genannte Beispiel ergibt sich somit:

$$SDR = 110/10 = 11 = 2 * 5 + 1$$

Derzeit sind im Markt alle drei Bezeichnungen, nämlich PN, S und SDR anzutreffen. Wir empfehlen daher, immer Dimension und Wanddicke sowie Rohr-Serie oder SDR anzugeben.

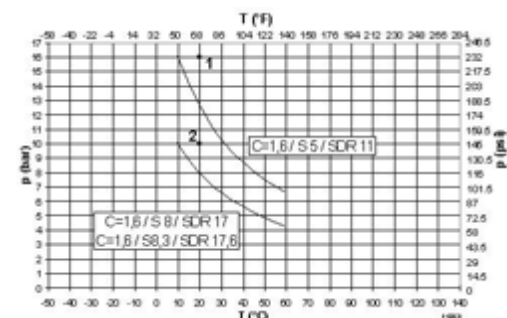
Die folgenden Druck-Temperatur-Diagramme sind für eine Nutzungsdauer von 25 Jahren ausgelegt.

Abweichende Design-Faktoren oder eine geänderte Nutzungsdauer machen eine individuelle Berechnung notwendig.

Druck-Temperatur-Diagramme

Anwendungsgrenzwerte von Rohren und Fittings aus PE100 (Eltex TUB121®, CRP 100®)

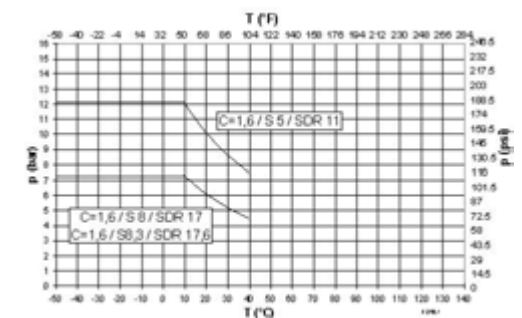
(25-Jahr-Werte mit eingerechnetem Design-Faktor = 1,6 bzw. 1.25; Wasser oder wasserähnliche Medien)



- 1 Design Factor C=1,25 / S 5 / SDR 11 für 20 °C Wasser / 50 Jahre
 - 2 Design Factor C=1,25 / S 8,3 / SDR 17,6 und S 8 / SDR 17 für 20 °C Wasser / 50 Jahre
- T Temperatur in °C / °F
p Zulässiger Druck in bar / psi

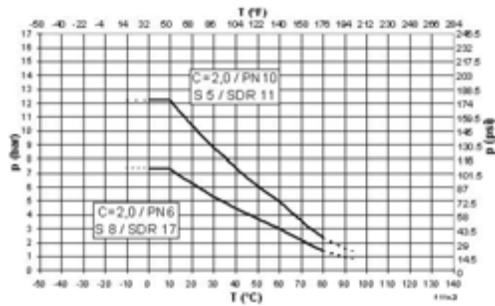
Anwendungsgrenzwerte von Rohren und Fittings aus PE80

(25-Jahr-Werte mit eingerechnetem Design-Faktor = 1,6)



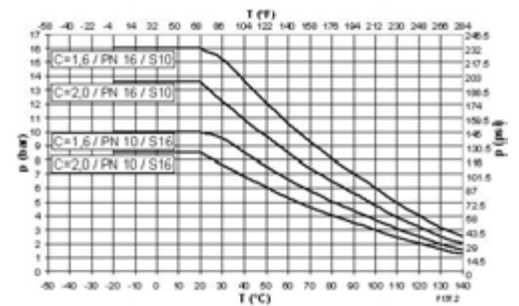
- P Zulässiger Druck in bar / psi
T Temperatur in °C / °F

Anwendungsgrenzwerte von Rohren und Fittings aus PP-H
 (25-Jahr-Werte mit eingerechnetem Design-Faktor = 2,0; Wasser oder wasserähnliche Medien)



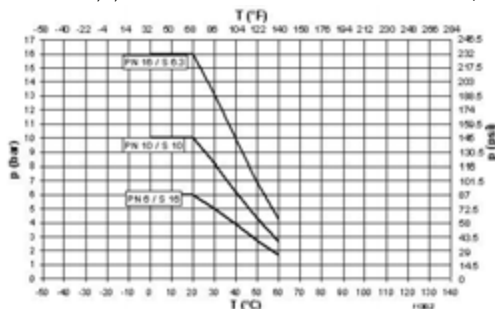
T Temperatur in °C / °F
 p Zulässiger Druck in bar / psi

Anwendungsgrenzwerte von Rohren und Fittings aus PVDF
 (Wasser oder wasserähnliche Medien)



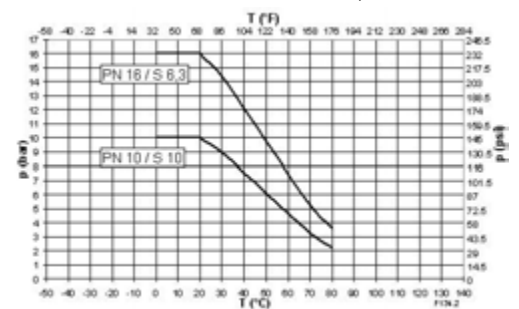
T Temperatur in °C / °F
 p Zulässiger Druck in bar / psi

Anwendungsgrenzwerte von Rohren und Fittings aus PVC-U
 (25-Jahr-Werte mit eingerechnetem Design-Faktor = 2,5; Wasser oder wasserähnliche Medien)



T Temperatur in °C / °F
 p Zulässiger Druck in bar / psi

Anwendungsgrenzwerte für Rohre und Fittings aus PVC-C
 (25-Jahr-Werte mit eingerechnetem Designfaktor; Wasser oder wasserähnliche Medien)



T Temperatur in °C / °F
 p Zulässiger Druck in bar / psi

Die obenstehenden Druck-Temperatur-Diagramme für Rohre und Fittings sind auf eine Nutzungsdauer von 25 Jahren ausgelegt. Abweichende Design-Faktoren oder eine geänderte Nutzungsdauer machen eine individuelle Berechnung notwendig.

Zeichenerklärung

ANSI	American National Standard Institute
ASTM	American Society for Testing and Materials
BS	British Standard
DIN	Deutsche Industrie-Normen
ISO	International Standardization Organisation
ABS	Acrylnitril-Butadien-Styrol
PVC-U	Polyvinylchlorid ohne Weichmacher
PVC-C	Polyvinylchlorid, nachchloriert
PP	Polypropylen, wärmestabilisiert
PE	Polyethylen
PVDF	Polyvinylidenfluorid
EPDM	Ethylen-Propylen-Kautschuk
FPM	Fluor-Kautschuk
NBR	Nitril-Kautschuk
PTFE	Polytetrafluorethylen
PBTP	Polybutylenterephthalat
UP-GF	Ungesättigtes Polyesterharz, glasfaserverstärkt
St	Stahl
d	Rohraussendurchmesser
HD	Heizdorn-Muffenschweissen
HS	Heizelement-Stumpfschweissen
SDR	Wanddickenverhältnis
S	Rohrklasse
SM	Schweissmethode
DN	Nennweite

PN	Nenndruck bei 20 °C, Wasser
kg	Gewicht in Kilogramm
g	Gewicht in Gramm
SP	Stückzahl je Standardpackung
GP	Stückzahl je Grosspackung
G	Rohrgewinde für nicht im Gewinde dichtende Verbindungen nach ISO 228/1
NPT	Rohrinnengewinde, konisch, für im Gewinde dichtende Verbindung nach ANSI B1.20.1
R	Rohraussengewinde, konisch, für im Gewinde dichtende Verbindungen nach ISO 7/DIN 2999/1
Rc	Rohrinnengewinde, konisch, für im Gewinde dichtende Verbindungen nach ISO 7/1
Rp	Rohrinnengewinde, zylindrisch, für im Gewinde dichtende Verbindungen nach ISO 7/DIN 2999/1
Tr	Trapezgewinde
SC	Grösse der Sechskantschrauben
s	Schlüsselweite
e	Wandstärke
AL	Anzahl Schraubenlöcher
®	Eingetragene Schutzmarke

Berechnungstabelle

Berechnung von Muffen egal / Schnappringen /
ELGEF Plus Elektroschweiss-Muffen oder EPDM-Manschetten

Benötigte Stückzahl → /pro	Muffe egal	Schnappring	ELGEF Plus Elektroschweiss-Muffe für druckfestes Aussenrohr	EPDM- Gummi- manschette druck- beständig bis 1 bar
Muffenschweißen/Kleben				
Winkel 90°	1	2	2	2
Winkel 45°	1	2	2	2
T 90°	2	3	3	3
Endfitting	0 (1**)	1 (2**)	1 (2**)	1 (2**)
Stumpfschweißen				
Winkel 90°	0	2	2	2
Winkel 45°	0	2	2	2
T 90°	0	3	3	3
Endfitting	0 (1**)	1 (2**)	1 (2**)	1 (2**)
Rohr Innenleitung	*	0	0	0
Rohr Aussenleitung	0	0	*	*

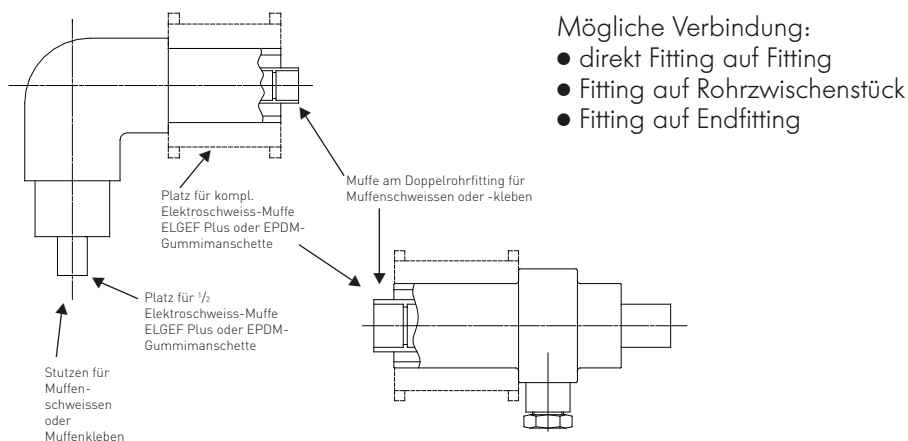
* 1 Stück pro zu verarbeitende Rohrstange

** zur Segmentierung der Rohrleitung in Leckageabschnitte

Fittingstypen für Muffenkleben und Muffenschweißen

Fittingstyp: CONTAIN-IT Plus

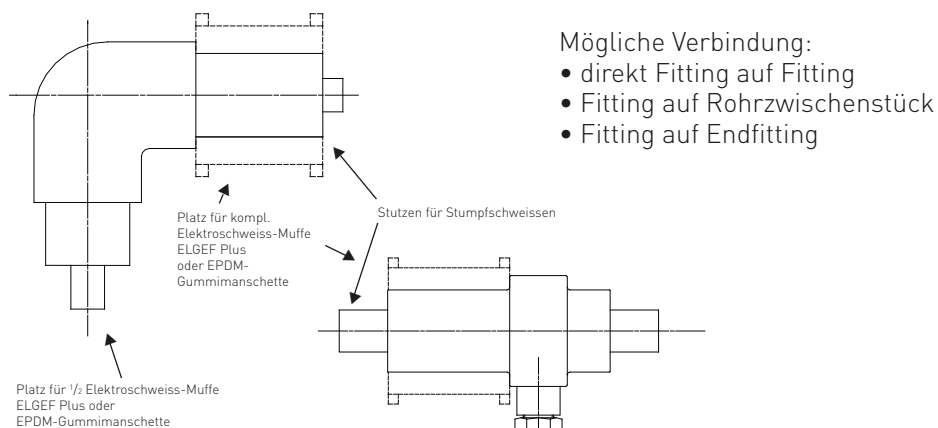
Muffenkleben und Muffenschweißen HD



Fittingstypen für Stumpfschweißen

Fittingstyp: CONTAIN-IT Plus

Stumpfschweißen HS



Übersicht Aussenrohr / Distanzhalter

Dimension Mediumrohr	Passendes Schutzrohr (Aussenrohr)									
	PE100				PVC-U		PVC-U transparent			
	S5/SDR11		S8,3/SDR17,6							
20	50x4,6	193.017.160			50x3,7	PN16	161.017.110	50x3,7	PN16	192.017.110
25	50x4,6	193.017.160			50x3,7	PN16	161.017.110	50x3,7	PN16	192.017.110
32	63x5,8	193.017.161			63x4,7	PN16	161.017.111	63x4,7	PN16	192.017.111
40	75x6,8	193.017.162			75x3,6	PN10	161.017.087	75x3,6	PN10	192.017.087
50			90x5,1	193.017.113	90x4,3	PN10	161.017.088	90x4,3	PN10	192.017.088
63			110x6,3	193.017.114	110x5,3	PN10	161.017.089	110x5,3	PN10	192.017.089
75			125x7,1	193.017.115	125x3,7	PN6	161.017.065	125x3,7	PN6	
90			140x8,0	193.017.116	140x4,1	PN6	161.017.066	140x4,1	PN6	
110			160x9,1	193.017.117	160x4,7	PN6	161.017.067	160x4,7	PN6	
125			180x10,2	193.017.118	180x5,3	PN6	161.017.068	180x5,3	PN6	
140			200x11,4	193.017.119	200x5,9	PN6	161.017.069	200x5,9	PN6	Auf
160			225x12,8	193.017.120	225x6,6	PN6	161.017.070	225x6,6	PN6	Anfrage
200			280x15,9	193.017.122	280x5,5	PN4	Auf	280x5,5	PN4	
225			315x17,9	193.017.123	315x6,2	PN4	Anfrage	315x6,2	PN4	

Dimension Distanzhalter	Passendes Schutzrohr (Aussenrohr)										
	PE100				PVC-U		PVC-U transparent				
	S5/SDR11		S8,3/SDR17,6								
700.238.060	d20	50x4,6	193.017.160			50x3,7	PN16	161.017.110	50x3,7	PN16	192.017.110
700.238.061	d25	50x4,6	193.017.160			50x3,7	PN16	161.017.110	50x3,7	PN16	192.017.110
700.238.062	d32	63x5,8	193.017.161			63x4,7	PN16	161.017.111	63x4,7	PN16	192.017.111
700.238.043	d40	75x6,8	193.017.162			75x3,6	PN10	161.017.087	75x3,6	PN10	192.017.087
700.238.064	d50			90x5,1	193.017.113	90x4,3	PN10	161.017.088	90x4,3	PN10	192.017.088
700.238.065	d63			110x6,3	193.017.114	110x5,3	PN10	161.017.089	110x5,3	PN10	192.017.089
700.238.046	d75			125x7,1	193.017.115	125x3,7	PN6	161.017.065	125x3,7	PN6	
700.238.047	d90			140x8,0	193.017.116	140x4,1	PN6	161.017.066	140x4,1	PN6	
700.238.068	d110			160x9,1	193.017.117	160x4,7	PN6	161.017.067	160x4,7	PN6	
700.238.049	d125			180x10,2	193.017.118	180x5,3	PN6	161.017.068	180x5,3	PN6	
700.238.070	d140			200x11,4	193.017.119	200x5,9	PN6	161.017.069	200x5,9	PN6	Auf
700.238.071	d160			225x12,8	193.017.120	225x6,6	PN6	161.017.070	225x6,6	PN6	Anfrage
700.238.053	d200			280x15,9	193.017.122	280x5,5	PN4	Auf	280x5,5	PN4	
700.238.054	d225			315x17,9	193.017.123	315x6,2	PN4	Anfrage	315x6,2	PN4	

Fragebogen zur Erstellung eines statischen Nachweises

Allgemeine Projektdaten	
Projekt / Objekt = Dateiname	_____
Auftraggeber / Kunde	_____
Offert- / Auftragsnummer	_____

Werkstoffwahl für das Aussenrohr*	PE 80	PE 100	PVC-U
	<input type="checkbox"/>	<input type="checkbox"/>	<input type="checkbox"/>

Angaben zur Lecküberwachung Art der Überwachung*	optisch	N ₂	Kabel	andere
	<input type="checkbox"/>	<input type="checkbox"/>	<input type="checkbox"/>	
Überdruckdifferenz [bar]	_____			
Unterdruck [mbar]	_____			
Drucklos*	<input type="checkbox"/>			

Ergänzende Systemdaten*	Verlegeort 1		Verlegeort 2	
	Oberirdisch verlegt <input type="checkbox"/>	Erdverlegt <input type="checkbox"/>	Verlegung in Gebäuden <input type="checkbox"/>	Verlegung im Freien <input type="checkbox"/>
Zeitspanne für Temperaturwechsel:	_____		_____	
Umgebungstemperatur:	Max. _____ Min. _____	Max. _____ Min. _____		
Verlegetemperatur:	Max. _____ Min. _____	Max. _____ Min. _____		

Wahl der Doppelrohrkomponenten				
Art der erforderlichen Formteile*	<input type="checkbox"/> 90°-Winkel	<input type="checkbox"/> 45°-Winkel	<input type="checkbox"/> T-egal	<input type="checkbox"/> T-red
Innenrohr:			Aussenrohr:	
Werkstoff	_____		Werkstoff _____	
Nennweite DN	_____		Nennweite DN _____	
Aussendurchmesser d	_____		Aussendurchmesser d _____	
Wanddicke e	_____		Wanddicke e _____	
Nenndruckstufe PN	_____		Nenndruckstufe PN _____	
Rohrkennzahl SDR	_____		Rohrkennzahl SDR _____	

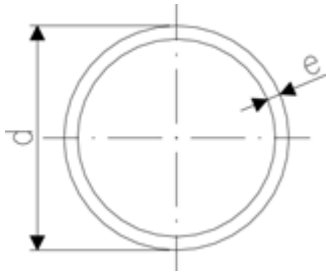
Fügeverfahren	HS	HD	IR	KL	HM	GM	HS = Stumpf IR = Infrarot HM = Heizwendel HD = Muffe KL = Kleben GM = Gummimanschette
	Innenrohr*	<input type="checkbox"/>	<input type="checkbox"/>	<input type="checkbox"/>	<input type="checkbox"/>		
	Aussenrohr*				<input type="checkbox"/>	<input type="checkbox"/>	

Betriebsbedingungen	
Durchflusstoff/Konzentration _____	Dichte: _____ g/cm ³
Maximale Betriebstemperatur _____ °C	Anteil in Prozent _____ %
Minimale Betriebstemperatur _____ °C	Anteil in Prozent _____ %
Maximaler Betriebsdruck _____ bar	Anteil in Prozent _____ %
Minimaler Betriebsdruck _____ bar	Anteil in Prozent _____ %
geforderte Standzeit* (Jahre)	10 <input type="checkbox"/> 25 <input type="checkbox"/>

* Zutreffendes bitte ankreuzen

Aussenrohre und Zubehör

PF 2 80 244 004



Schutzrohr PE100 S5/SDR11

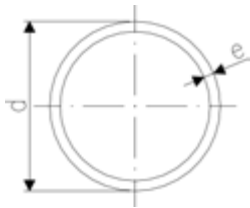
Ausführung:

- Material: PE 100, Polyethylen
- Farbe: RAL 9011 graphit schwarz
- Abmessung: nach DIN 8074
- Rohrlänge: 5m, mit glatten Enden

Bitte beachten Sie eventuelle Teuerungszuschläge (TZ) für Rohre!

d (mm)	PN (bar)	Code	EUR / m	Gewicht (kg/m)	e (mm)
50	16	193 017 160	7,40	0,673	4,6
63	16	193 017 161	11,58	1,060	5,8
75	16	193 017 162	17,08	1,480	6,8

PF 2 80 244 003



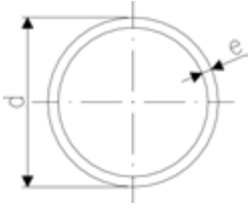
Schutzrohr PE100 S8.3/SDR17.6

Ausführung:

- Material: PE 100, Polyethylen
- Farbe: RAL 9011 graphit schwarz
- Abmessung: nach DIN 8074
- Rohrlänge: 5m, mit glatten Enden

Bitte beachten Sie eventuelle Teuerungszuschläge (TZ) für Rohre!

d (mm)	PN (bar)	Code	EUR / m	Gewicht (kg/m)	e (mm)
90	10	193 017 113	14,69	1,400	5,1
110	10	193 017 114	20,08	2,100	6,3
125	10	193 017 115	28,03	2,690	7,1
140	10	193 017 116	32,63	3,370	8,0
160	10	193 017 117	42,06	4,400	9,1
180	10	193 017 118	61,15	5,540	10,2
200	10	193 017 119	73,82	6,860	11,4
225	10	193 017 120	86,24	8,640	12,8
250	10	193 017 121	123,16	10,700	14,2
280	10	193 017 122	139,92	13,300	15,9
315	10	193 017 123	176,34	16,900	17,9



Schutzrohr PVC-U

Ausführung:

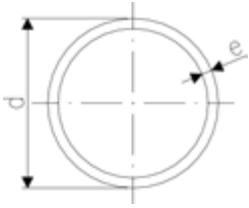
- Abmessung: nach DIN 8062
- Rohrlänge: 5m, mit glatten Enden
- Material: PVC-U, Polyvinylchlorid ohne Weichmacher nach DIN 8061
- Farbe: RAL 7011 - dunkelgrau

Achtung:

- Die Druckstufe der Aussenrohre wird durch die Anwendung der EPDM-Manschette auf 1 bar begrenzt.

Bitte beachten Sie eventuelle Teuerungszuschläge (TZ) für Rohre!

d (mm)	PN (bar)	Code	EUR / m	PF	Gewicht (kg/m)	e (mm)	di (mm)
50	16	161 017 110	7,28	2 80 151 001	0,821	3,7	42,6
63	16	161 017 111	11,93	2 80 151 001	1,310	4,7	53,6
75	10	161 017 087	9,65	2 80 151 003	1,240	3,6	67,8
90	10	161 017 088	13,76	2 80 151 003	1,770	4,3	81,4
110	10	161 017 089	20,16	2 80 151 003	2,650	5,3	99,4
125	6	161 017 065	23,32	2 80 151 009	2,160	3,7	



Schutzrohr PVC-U transparent

Ausführung:

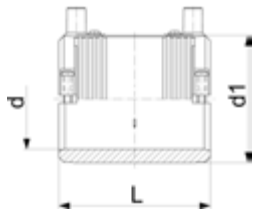
- Material: PVC-U, Polyvinylchlorid ohne Weichmacher nach DIN 8061
- Farbe: transparent
- Abmessung: nach DIN 8062
- Rohrlänge: 5m, mit glatten Enden

Achtung:

- Die Druckstufe der Aussenrohre wird durch die Anwendung der EPDM-Manschette auf 1 bar begrenzt.

d (mm)	PN (bar)	Code	EUR / m	PF	Gewicht (kg/m)	e (mm)	di (mm)
50	16	192 017 110	21,27	2 80 151 007	0,821	3,7	42,6
63	16	192 017 111	32,79	2 80 151 007	1,310	4,7	53,6
75	10	192 017 087	31,66	2 80 151 006	1,240	3,6	67,8
90	10	192 017 088	45,04	2 80 151 006	1,770	4,3	81,4
110	10	192 017 089	65,82	2 80 151 006	2,650	5,3	99,4

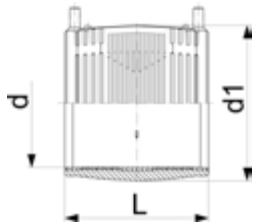
PF 2 51 312 001



Muffe
Mit integrierter Rohrfixierung

- PE 100 SDR 11 (ISO S5)
- 10 bar Gas / 16 bar Wasser
- 4 mm Steckkontakt
- Wegbegrenzte Schweissanzeige
- Entferntbarer Mittenanschlag

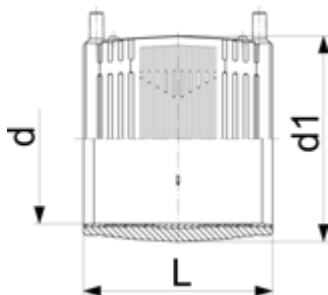
d (mm)	Code	EUR	Gewicht (kg)	d1 (mm)	L (mm)	SDR Rohr
50	753 911 610	26,18	0,131	66	88	9-11
63	753 911 611	27,70	0,194	81	96	9-17.6
Auf Anfrage						



Muffe

- PE 100 SDR 11 (ISO S5)
- 10 bar Gas / 16 bar Wasser
- 4 mm Steckkontakt
- Wegbegrenzte Schweissanzeige
- bis d160 mit entfernbarem Mittenanschlag

d (mm)	Code	EUR	PF	GP	Gewicht (kg)	d1 (mm)	L (mm)	SDR Rohr
75	753 911 612	39,12	2 51 312 002	12	0,282	96	110	9-17.6
90	753 911 613	51,81	2 51 312 002	10	0,406	113	125	9-17.6
110	753 911 614	63,04	2 51 312 002	5	0,692	138	145	9-17.6
125	753 911 615	86,08	2 51 312 002	5	0,718	154	156	9-17.6
140	753 911 616	99,50	2 51 312 002	5	0,945	172	166	9-17.6

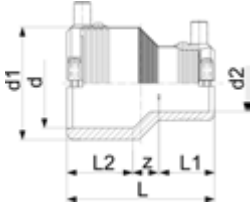


Muffe

- PE100 SDR17 (ISO S8)
- 5 bar Gas / 10 bar Wasser
- 4 mm Steckkontakt
- Wegbegrenzte Schweissanzeige
- bis d160 mit entfernbarem Mittenanschlag

d (mm)	Code	EUR	PF	SP	Gewicht (kg)	d1 (mm)	L (mm)	SDR Rohr
160	753 911 817	95,78	2 51 312 002	1	1,017	186	180	9-26
180	753 911 818	128,32	2 51 312 003	1	1,434	213	192	9-26
200	753 911 819	167,27	2 51 312 003	1	1,726	233	206	9-26
225	753 911 820	204,05	2 51 312 003	1	2,545	261	225	9-26
250	753 911 821	328,67	2 51 312 004	1	4,616	304	248	9-26
280	753 911 822	430,30	2 51 312 004	1	5,606	340	252	9-26
315	753 911 823	457,38	2 51 312 004	1	6,100	382	267	9-26

PF 2 51 314 001

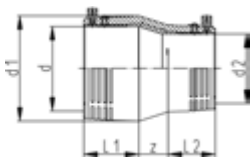


**Reduktion
Mit integrierter Rohrfixierung**

- PE 100 SDR 11 (ISO S5)
- 10 bar Gas / 16 bar Wasser
- 4 mm Steckkontakt
- Wegbegrenzte Schweissanzeige

d (mm)	d2 (mm)	Code	EUR	SP	Gewicht (kg)	d1 (mm)	L (mm)	L1 (mm)	L2 (mm)	z (mm)	SDR Rohr
63	50	753 901 658	44,38	1	0,176	81	105	43	48	15	9-11

PF 2 51 314 001

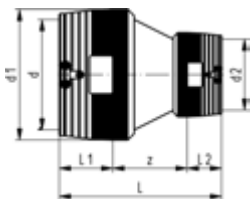


Reduktion

- PE 100 SDR 11 (ISO S5)
- 10 bar Gas / 16 bar Wasser
- 4 mm Steckkontakt
- Wegbegrenzte Schweissanzeige

d (mm)	d2 (mm)	Code	EUR	SP	Gewicht (kg)	d1 (mm)	L (mm)	L1 (mm)	L2 (mm)	z (mm)	SDR Rohr
90	63	753 901 831	76,66	1	0,385	113	146	63	47	36	9-17.6
110	63	753 901 832	109,94	1	0,644	140	184	71	58	55	9-11
110	90	753 901 833	115,85	1	0,700	138	173	73	63	38	9-17.6
125	90	753 901 836	146,54	1	0,891	152	180	79	61	40	9-17.6
160	90	753 901 839	158,24	1	1,600	202	227	90	72	65	9-17.6
160	110	753 901 864	160,48	1	1,783	202	226	90	71	65	9-17.6
180	125	753 901 865	238,85	1	2,340	225	254	96	78	80	9-17.6

PF 2 51 314 007



Reduktion

- PE 100 SDR 11 (ISO S5)
- 10 bar Gas / 16 bar Wasser
- 4 mm Steckkontakt
- Wegbegrenzte Schweissanzeige
- Getrennte Schweisszonen

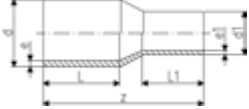
d (mm)	d2 (mm)	Code	EUR	Gewicht (kg)	d1 (mm)	L (mm)	L1 (mm)	L2 (mm)	z (mm)	SDR Rohr
200	160	753 901 837	577,61	5,098	250	365	104	90	171	11-26
225	160	753 901 838	709,40	6,000	280	385	112	90	183	11-26
225	200	753 901 845	709,40	8,200	280	390	112	104	173	11-26
250	160	753 901 840	859,51	7,860	310	400	123	90	187	11-26
250	200	753 901 841	859,51	8,480	310	417	123	104	200	11-26
250	225	753 901 842	859,51	8,450	310	430	123	112	204	11-26

Reduktion PE100 SDR11



- Langschenklige Version
- 10 bar Gas / 16 bar Wasser

d (mm)	d1 (mm)	Code	EUR	PF	SP	Gewicht (kg)	z	L (mm)	L1 (mm)	e (mm)	e1 (mm)
75	50	753 901 064	32,14	2 51 301 001	1	0,188	170	72	65	6,8	4,6
75	63	753 901 065	32,14	2 51 301 001	1	0,209	170	72	65	6,8	5,8
90	50	753 901 072	41,24	2 51 301 001	1	0,289	190	81	61	8,2	4,6

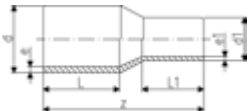


Reduktion PE100 SDR17/17,6



- Langschenklige Version
- 5 bar Gas / 10 bar Wasser

d (mm)	d1 (mm)	Code	EUR	PF	SP	z	L1 (mm)	L (mm)	e (mm)	e1 (mm)
90	63	753 900 872	41,13	2 51 301 001	1	182	70	79	5,4	3,8
90	75	753 900 870	41,13	2 51 301 001	1	185	70	79	5,4	4,5
110	63	753 900 877	55,73	2 51 301 001	1	185	63	82	6,6	3,8
110	90	753 900 876	55,73	2 51 301 001	1	205	80	85	6,6	5,4
125	63	753 900 882	67,35	2 51 301 001	1	200	63	87	7,4	3,8
125	90	753 900 881	67,35	2 51 301 001	1	215	80	90	7,4	5,4
125	110	753 900 880	67,35	2 51 301 001	1	215	85	90	7,4	6,6
140	75	753 900 886	95,37	2 51 301 001	1	230	70	112	8,3	4,5
140	90	753 900 887	95,37	2 51 301 001	1	230	79	112	8,3	5,4
140	110	753 900 884	95,37	2 51 301 001	1	230	82	112	8,3	6,6
140	125	753 900 885	95,50	2 51 301 001	1	235	87	115	8,3	7,4
160	90	753 900 888	127,55	2 51 301 001	1	248	85	120	9,5	5,4
160	110	753 900 890	127,55	2 51 301 001	1	245	85	100	9,5	6,6
160	125	753 900 889	127,55	2 51 301 001	1	245	90	100	9,5	7,4
160	140	753 900 831	133,74	2 51 301 001	1	260	110	120	9,5	8,3
180	90	753 900 873	160,43	2 51 301 001	1	237	79	105	10,7	5,4
180	110	753 900 874	160,43	2 51 301 001	1	270	92	120	10,7	6,6
180	125	753 900 891	170,08	2 51 301 001	1	255	90	105	10,7	7,4
180	140	753 900 875	171,96	2 51 301 001	1	270	110	120	10,7	8,3
180	160	753 900 832	172,78	2 51 301 001	1	255	100	105	10,7	9,5
200	140	753 900 866	183,10	2 51 301 001	1	275	110	120	11,9	8,3
200	160	753 900 892	183,65	2 51 301 001	1	265	100	115	11,9	9,5
200	180	753 900 893	190,75	2 51 301 001	1	265	105	115	11,9	10,7
225	140	753 900 867	296,44	2 51 301 001	1	280	100	120	13,4	8,3
225	160	753 900 896	296,05	2 51 301 001	1	280	100	120	13,4	9,5
225	180	753 900 895	281,96	2 51 301 001	1	280	105	120	13,4	10,7
225	200	753 900 894	309,31	2 51 301 001	1	280	115	120	13,4	11,9
250	160	753 900 800	369,14	2 51 301 002	1	290	100	130	14,8	9,5
250	180	753 900 868	405,49	2 51 301 002	1	295	105	130	14,8	10,7
250	200	753 900 801	396,78	2 51 301 002	1	302	112	130	14,8	11,9
250	225	753 900 802	396,78	2 51 301 002	1	332	120	162	14,8	13,4
280	200	753 900 898	508,78	2 51 301 002	1	333	112	140	16,6	11,9
280	225	753 900 899	508,78	2 51 301 002	1	335	120	140	16,6	13,4
315	200	753 900 804	650,56	2 51 301 002	2	380	134	180	18,7	11,9
315	225	753 900 807	650,56	2 51 301 002	1	365	120	150	18,7	13,4
315	280	753 900 806	795,44	2 51 301 002	1	365	140	150	18,7	16,6



Manschette EPDM mit Metallband V2A

- Zum Verbinden der Aussenleitung
- Druckbeständig bis 1bar
- Nicht zugsicher



d (mm)	PN (bar)	Code	EUR	SP	Gewicht (kg)	d1 (mm)	L (mm)
50	1	700 238 444	28,42	1	0,217	66	85
63	1	700 238 445	31,25	1	0,260	80	85
75	1	700 238 446	33,80	1	0,446	93	85
90	1	700 238 447	38,43	1	0,521	110	85
110	1	700 238 448	69,62	1	0,829	130	125
125	1	700 238 449	77,96	1	0,948	145	125
140	1	700 238 450	86,31	1	1,042	160	125
160	1	700 238 451	98,29	1	1,132	180	125
180	1	700 238 452	113,93	1	1,215	200	125
200	1	700 238 453	120,24	1	1,387	220	125
225	1	700 238 454	125,75	1	1,490	245	125
280	1	700 238 456	144,73	1	2,250	300	150
315	1	700 238 457	155,64	1	2,462	335	150

PF 2 30 152 011



Muffe egal PVC-U metrisch

¹ Muffe d355 und d400 aus Rohren gefertigt

d (mm)	d (inch)	PN (bar)	Code	EUR	SP	Gewicht (kg)	z (mm)	D (mm)	L (mm)
50		16	721 910 110	6,21	10	0,064	3	58	65
63		16	721 910 111	8,49	10	0,118	3	73	79
75	2 ½	16	721 910 112	19,06	10	0,188	4	87	92
90		16	721 910 113	32,92	10	0,328	5	105	107
110		16	721 910 114	49,57	6	0,554	6	128	128
125		16	721 910 115	82,29	3	0,825	7	142	145
140	5	16	721 910 116	93,96	2	1,118	7	162	159
160		16	721 910 117	112,21	2	1,540	8	183	180
200		10	721 910 119	242,24	1	2,559	9	221	221
225		10	721 910 120	263,20	2	3,519	10	253	248
280		10	721 910 122	464,09	1	8,312	16	321	314
315		6	721 910 123	538,61	1	10,388	16	356	348

PF 2 63 406 002

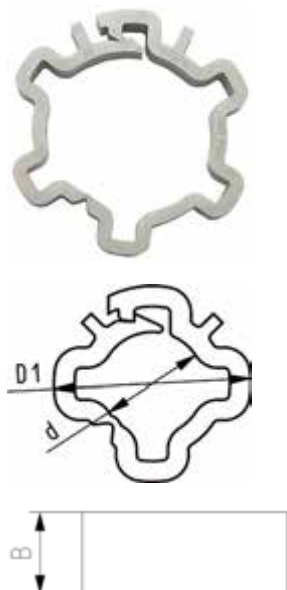


Schnapping PE

• Zum Verschliessen des Kontrollspaltes am Aussenrohr

d (mm)	Code	EUR	SP	Gewicht (kg)	e (mm)	B (mm)
50	700 238 424	4,70	0	0,021	4,6	30
63	700 238 425	5,45	0	0,030	5,8	30
75	700 238 426	6,32	0	0,038	6,9	30
90	700 238 427	7,00	0	0,040	5,1	30
110	700 238 428	7,88	0	0,062	6,3	30
125	700 238 429	8,81	0	0,079	7,1	30
140	700 238 430	9,69	0	0,101	8,0	30
160	700 238 431	10,64	0	0,129	9,1	30
180	700 238 432	13,05	0	0,161	10,2	30
200	700 238 433	13,26	0	0,204	11,4	30
225	700 238 434	14,08	0	0,251	12,8	30
280	700 238 436	17,18	0	0,396	15,9	30
315	700 238 437	20,13	0	0,498	17,9	30

PF 2 63 406 001



Distanzhalter PP-H

• Zentriert das Mediumrohr im Schutzrohr
• Zum Aufkleben auf das Mediumrohr

d (mm)	D1 (mm)	Code	EUR	SP	Gewicht (kg)	B (mm)
20	38	700 238 060	4,12	0	0,006	15
25	38	700 238 061	4,70	0	0,008	20
32	48	700 238 062	5,45	0	0,011	20
40	57	700 238 043	6,21	0	0,019	25
50	76	700 238 064	7,13	0	0,025	25
63	94	700 238 065	8,28	0	0,037	25
75	104	700 238 046	10,92	0	0,047	30
90	118	700 238 047	12,25	0	0,059	30
110	138	700 238 068	12,53	0	0,080	35
125	152	700 238 049	13,26	0	0,100	35
140	173	700 238 070	14,34	0	0,125	35
160	195	700 238 071	17,84	0	0,141	35
200	238	700 238 053	17,84	0	0,255	40
225	267	700 238 054	18,98	0	0,258	40

PF 2 63 455 005



Folienrolle PE

- Für das Fixieren und Abdichten von vormontierten ELGEF-Elektroschweissmuffen

#	Code	EUR	SP	Gewicht (kg)
Rolle PE-Stretchfolie	799 198 041	10,97	0	0,341

Lecküberwachung

PF 2 51 313 001



Anschlusschelle

- PE 100 SDR 11 (ISO S5)
- 10 bar Gas / 16 bar Wasser
- Komplett mit Unterteil
- 4 mm Steckkontakt
- Wegbegrenzte Schweissanzeige
- Nicht für alle Anbohr- und Ventil-T sowie Stutzen mit Bohrer des Baukastensystems geeignet; SDR Kompatibilität gemäss Angabe bei den Einzelkomponenten
- Lieferung ohne Unterteil für Top Load Installation mit Werkzeug no. 799.350.477
- * Komplett mit angespritztem Unterteil

	d (mm)	d1 (mm)	SDR Rohr	TopLoad	Code	EUR	SP	Gewicht (kg)	L (mm)
	63	63	9 - 11		193 131 037	62,71	1	0,325	165
	75	63	9 - 11		193 131 047	71,86	1	0,455	165
	90	63	9 - 17.6		193 131 057	72,27	1	0,415	165
*	110	63	9 - 17.6		193 133 067	85,28	1	0,490	182
	125	63	9 - 17.6		193 131 077	104,41	1	0,502	165
	140	63	9 - 17.6		193 131 087	147,60	1	0,523	165
	160	63	9 - 17.6		193 131 097	167,12	1	0,493	165
	200	63	9 - 26		193 131 117	222,13	1	0,634	165
	225	63	9 - 26		193 131 127	237,80	1	0,618	165
Topload	280	63	9 - 26	Ja	193 131 147	354,30	1	0,359	165
Topload	315 - 355	63	9 - 33	Ja	193 131 157	366,39	1	0,373	165

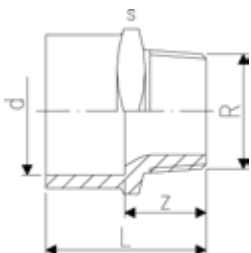
PF 2 51 313 002



Adapter zu Anschlusschelle

d (mm)	Rp (inch)	Code	EUR	Gewicht (kg)
63	½	193 281 617	22,45	0,060

PF 2 30 153 008



Übergangs-Muffennippel egal PVC-U metrisch R

Ausführung:

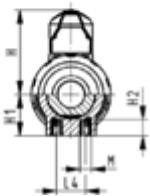
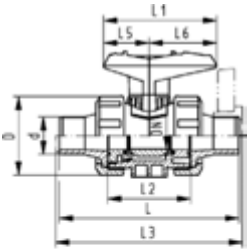
- Mit Klebemuffe metrisch und konischem Rohr-Aussengewinde R
- Auf spannungsarme Montage achten und große Temperaturwechsel vermeiden
- Keine PVC-U schädigenden Gewindedichtpasten verwenden

d (inch)	R (inch)	d (mm)	PN (bar)	Code	EUR	SP	Gewicht (kg)	z (mm)	L (mm)	s (mm)
½	½	20	16	721 910 706	5,26	10	0,018	24	40	32

PF 2 31 546 801



DN10/15 - 50



**Kugelhahn Typ 546 PVC-U
Mit integrierter Befestigung
Mit Klebestutzen metrisch**

Option:

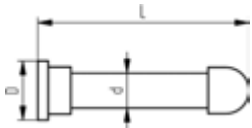
- Armatur individuell konfigurierbar (siehe Bestellformular)
- Multifunktions-Modul mit integrierten Endschaltern
- Stellantriebe pneumatisch und elektrisch von Georg Fischer

Ausführung:

- Radial ein- und ausbaubar
- Kugeldichtung PTFE
- Ohne Gewindebuchsen für die Befestigung der Armatur
- z-Mass, Anschlussstiel und Überwurfmutter sind **nicht kompatibel** zu Typ 346 (DN10/15-50) bzw. Typ 370 (DN65-100)

d (mm)	PN (bar)	DN (mm)	kv-Wert ($\Delta p=1$ bar) (L/min)	Code	EUR	Gewicht (kg)
20	16	15	185	161 546 042	83,99	0,155

PF 2 63 287 004



Überwachungsrohr PVC-U transparent

d (mm)	Code	EUR	SP	Gewicht (kg)	L (mm)	D (mm)
20	700 244 652	33,12	0	0,033	110	38

PF 2 63 287 004

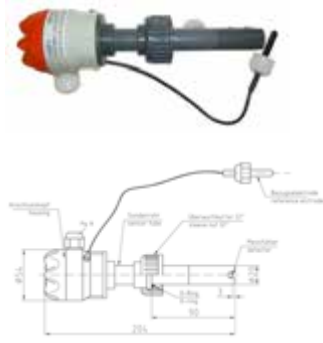


Montageteil zur Aufnahme der Leckagesonde

mit G 1" AG und Anschlussgewinde G 1/2" an Endfitting, sowie Überwurfmutter zum Anschluss an Kugelhahn Typ 546 d20

PN (bar)	d (mm)	PVC-U Code	EUR	SP	Gewicht (kg)	PE Code	EUR	SP	Gewicht (kg)
1	1/2	200 010 140	355,98	0	0,500	200 010 141	314,24	0	0,450

PF 2 63 287 004



**Leckagesonde für Doppelrohr
Typ Maximat**

Kompakt Ausführung mit integriertem Messumfang und Bezugselektrode

- DIBT Zulassung
- Versorgungsspannung 24 VDC
- Ausgang binärer Optokoppler Ausgang
max. 24V/30mA
- Fühler und Bezugselektrode aus Glas-Kohlenstoff

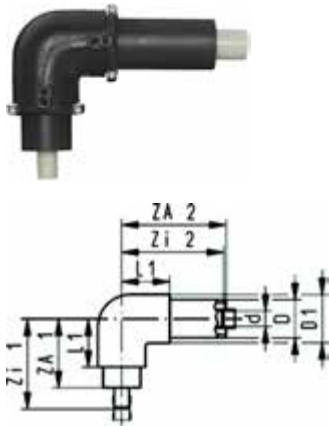
d (mm)	PVC-U Code	EUR	SP	Gewicht (kg)	PE Code	EUR	SP	Gewicht (kg)
20	200 010 142	405,68	0	0,450	200 010 143	463,30	0	0,400

PVC-U/PE100 Doppelrohrfitting, Kugelhahn, Mechanische Trennung, Membranventil und Innenleitung

Verbindung der Innenleitung durch Muffenkleben

PF 2 63 405 001

Winkel 90° PVC-U/PE100



d (mm)	D (mm)	PN (bar)	PVC-U Tangit / PE Code	EUR	SP	Gewicht (kg)	PVC-U Dytex / PE Code	EUR
20	50	16 - 16	721 104 106	127,09	1	0,453	721 104 156	131,94
25	50	16 - 16	721 104 107	139,50	1	0,498	721 104 157	149,46
32	63	16 - 16	721 104 108	162,25	1	0,801	721 104 158	172,87
40	75	16 - 16	721 104 109	179,34	1	1,262	721 104 159	194,28
50	90	16 - 10	721 104 110	207,08	1	1,928	721 104 160	221,08
63	110	16 - 10	721 104 111	285,17	1	3,176	721 104 161	306,73
75	125	16 - 10	721 104 112	338,90	1	4,450	721 104 162	352,89
90	140	16 - 10	721 104 113	516,35	1	8,234	721 104 163	536,82
110	160	16 - 10	721 104 114	635,10	1	9,251	721 104 164	658,93
125	180	16 - 10	721 104 115	918,25	1	9,800		
140	200	16 - 10	721 104 116	1.110,80	1	15,600		
160	225	16 - 10	721 104 117	1.326,21	1	19,700		
200	280	10 - 10	721 104 119	1.749,00	1	24,200		
225	315	10 - 10	721 104 120	2.651,09	1	30,600		

d (mm)	D1 (mm)	ZA 1 (mm)	ZA 2 (mm)	L1 (mm)	Zi 1 (mm)	Zi 2 (mm)
20	66	105	175	71	139	174
25	66	105	175	71	142	171
32	81	120	190	81	160	183
40	97	145	225	94	189	214
50	113	170	260	110	219	244
63	136	210	310	132	266	287
75	151	225	330	142	288	301
90	196	250	360	178	321	324
110	196	260	375	178	342	329
125	219	280	400	195	371	346
140	250	285	405	170	383	344
160	280	335	460	205	444	389
200	315	370	500	220	501	409
225	315	350	500	220	494	396

PF 2 63 405 001

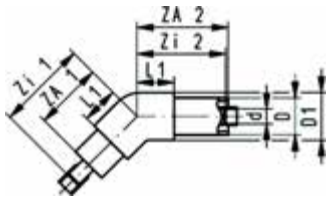
Winkel 45° PVC-U/PE100



d (mm)	D (mm)	PN (bar)	PVC-U Tangit / PE Code	EUR	SP	Gewicht (kg)	PVC-U DYTEX / PE Code	EUR	SP	Gewicht (kg)
20	50	16 - 16	721 154 106	139,50	1	0,436	721 154 156	143,93	1	0,437
25	50	16 - 16	721 154 107	150,40	1	0,457	721 154 157	161,16	1	0,476
32	63	16 - 16	721 154 108	173,95	1	0,763	721 154 158	188,77	1	0,765
40	75	16 - 16	721 154 109	195,37	1	1,386	721 154 159	204,13	1	1,397
50	90	16 - 10	721 154 110	228,62	1	1,807	721 154 160	244,38	1	1,801
63	110	16 - 10	721 154 111	308,87	1	3,099	721 154 161	330,14	1	3,115
75	125	16 - 10	721 154 112	362,32	1	4,148	721 154 162	380,77	1	4,334
90	140	16 - 10	721 154 113	533,70	1	8,267	721 154 163	552,16	1	8,125
110	160	16 - 10	721 154 114	639,54	1	9,244	721 154 164	662,98	1	9,415
125	180	16 - 10	721 154 115	914,22	1	9,800				
140	200	16 - 10	721 154 116	1.196,97	1	13,500				
160	225	16 - 10	721 154 117	1.304,68	1	19,500				
200	280	10 - 10	721 154 119	1.823,05	1	24,500				
225	315	10 - 10	721 154 120	2.550,10	1	30,600				

Fortsetzung nächste Seite

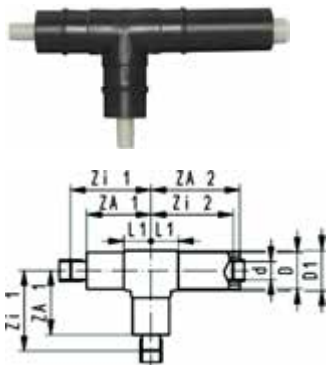
PF 2 63 405 001



d	D1	ZA 1	ZA 2	L1	Zi 1	Zi 2
(mm)	(mm)	(mm)	(mm)	(mm)	(mm)	(mm)
20	66	105	175	56	139	174
25	66	105	175	56	142	171
32	81	120	190	63	160	183
40	97	145	225	71	189	214
50	112	170	260	52	219	244
63	136	210	310	103	266	287
75	151	225	330	107	288	301
90	196	250	360	134	321	324
110	196	260	375	134	342	329
125	217	280	400	142	371	346
140	250	285	405	170	383	344
160	280	335	460	205	444	389
200	315	370	500	220	501	409
225	315	350	500	220	494	396

PF 2 63 405 001

T-90° egal PVC-U/PE100

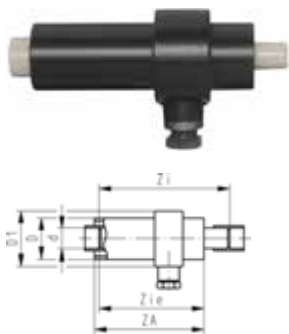


- T 45° auf Anfrage

d	D	PN	PVC-U	EUR	SP	Gewicht	PVC-U	EUR
(mm)	(mm)	(bar)	Tangit / PE Code			(kg)	Dytex / PE Code	
20	50	16 - 16	721 204 106	166,28	1	0,407	721 204 156	176,23
25	50	16 - 16	721 204 107	184,73	1	0,465	721 204 157	195,37
32	63	16 - 16	721 204 108	214,76	1	0,770	721 204 158	232,12
40	75	16 - 16	721 204 109	244,38	1	1,350	721 204 159	262,82
50	90	16 - 10	721 204 110	282,06	1	1,886	721 204 160	300,26
63	110	16 - 10	721 204 111	403,00	1	3,419	721 204 161	421,30
75	125	16 - 10	721 204 112	456,71	1	6,094	721 204 162	482,29
90	140	16 - 10	721 204 113	682,63	1	7,741	721 204 163	705,52
110	160	16 - 10	721 204 114	914,22	1	9,799	721 204 164	945,19
125	180	16 - 10	721 204 115	1.245,43	1	16,400		
140	200	16 - 10	721 204 116	1.545,68	1	21,800		
160	225	16 - 10	721 204 117	1.836,51	1	32,200		
200	280	10 - 10	721 204 119	2.443,75	1	37,500		
225	315	10 - 10	721 204 120	3.485,87	1	45,500		

d	D1	ZA 1	ZA 2	L1	Zi 1	Zi 2
(mm)	(mm)	(mm)	(mm)	(mm)	(mm)	(mm)
20	54	105	175	43	139	174
25	54	105	175	43	142	171
32	67	120	190	50	160	183
40	79	145	225	61	189	214
50	101	170	260	71	219	244
63	119	210	310	80	266	287
75	134	225	330	91	288	301
90	170	250	360	108	321	324
110	170	260	375	108	342	329
125	190	280	400	157	371	346
140	270	285	405	170	383	344
160	300	335	460	205	444	389
200	325	370	500	220	501	409
225	325	350	500	220	494	396

PF 2 63 405 001



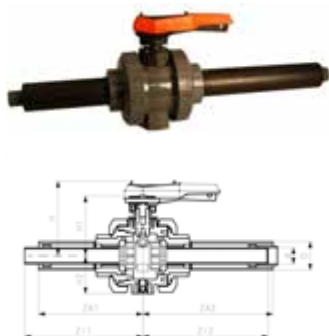
Endfitting PVC-U/PE100

- Dichtung im Schutzgehäuse EPDM

d (mm)	D (mm)	PN (bar)	PVC-U Tangit / PE Code	EUR	SP	Gewicht (kg)	PVC-U Dytex / PE Code	EUR	SP	Gewicht (kg)
20	50	16 - 16	721 964 106	127,09	1	0,286	721 964 156	127,09	1	0,284
25	50	16 - 16	721 964 107	138,67	1	0,295	721 964 157	138,67	1	0,294
32	63	16 - 16	721 964 108	145,02	1	0,405	721 964 158	149,46	1	0,429
40	75	16 - 16	721 964 109	161,16	1	0,633	721 964 159	168,71	1	0,644
50	90	16 - 10	721 964 110	173,95	1	0,994	721 964 160	181,50	1	0,993
63	110	16 - 10	721 964 111	212,59	1	1,554	721 964 161	221,08	1	1,553
75	125	16 - 10	721 964 112	251,12	1	2,105	721 964 162	261,74	1	2,105
90	140	16 - 10	721 964 113	300,26	1	2,921	721 964 163	308,87	1	2,929
110	160	16 - 10	721 964 114	393,41	1	3,994	721 964 164	407,28	1	4,006
125	180	16 - 10	721 964 115	566,98	1	5,444				
140	200	16 - 10	721 964 116	677,24	1	4,704				
160	225	16 - 10	721 964 117	846,90	1	6,225				
200	280	10 - 10	721 964 119	1.132,34	1	12,860				
225	315	10 - 10	721 964 120	1.950,96	1	11,320				

d (mm)	Zi (mm)	Zie (mm)	Za (mm)	D1 (mm)
20	208	174	175	70
25	208	171	175	70
32	218	178	185	80
40	238	194	205	90
50	283	234	250	110
63	303	247	270	130
75	324	261	290	140
90	345	274	310	160
110	366	284	330	170
125	282	291	345	190
140	397	299	360	210
160	428	319	390	230
200	415	283	375	280
225	470	326	430	315

PF 2 63 404 001



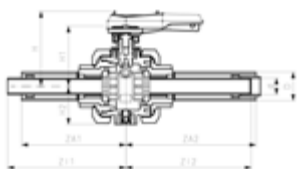
Kugelhahn Typ 546 PVC-U/PE100
Anschlüsse für Klebung mit Tangit

Ausführung:

- Radial ein- und ausbaubar
- Handbetätigung
- Nachrüstbar mit elektrischem oder pneumatischem Stellantrieb
- Schutzgehäuse PVC-U PN6 / Dichtung entsprechend Innenleitung
- Griff überdrehsicher

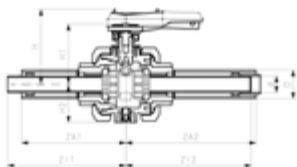
d (mm)	D (mm)	PN (bar)	EPDM Code	EUR	SP	Gewicht (kg)	FKM Code	EUR
20	50	16 - 6	721 239 106	832,09	1	4,873	721 239 126	838,82
25	50	16 - 6	721 239 107	937,11	1	7,000	721 239 127	949,23
32	63	16 - 6	721 239 108	1.050,21	1	7,135	721 239 128	1.065,02
40	75	16 - 6	721 239 109	1.178,12	1	9,800	721 239 129	1.195,61
50	90	16 - 6	721 239 110	1.342,38	1	13,407	721 239 130	1.363,93
63	110	16 - 6	721 239 111	1.522,79	1	12,460	721 239 131	1.548,38

PF 2 63 404 001



d	H	H1	H2	ZA 1	ZA 2	Zi 1	Zi 2
(mm)	(mm)	(mm)	(mm)	(mm)	(mm)	(mm)	(mm)
20	222	182	85	255	330	286	329
25	222	182	85	255	330	289	326
32	234	194	105	275	355	312	348
40	244	210	123	325	410	366	399
50	244	210	123	340	425	386	409
63	244	210	123	350	480	403	457

PF 2 63 404 001



KugelhahnTyp 546 PVC-U/PE100
Anschlüsse für Klebung mit Dytex

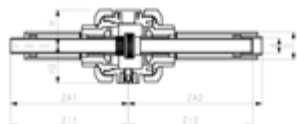
Ausführung:

- Handbetätigung
- Griff überdrehbar
- Nachrüstbar mit elektrischem oder pneumatischem Stelltrieb
- Radial ein- und ausbaubar
- Schutzgehäuse PVC-U PN6 / Dichtung entsprechend Innenleitung

d	PN	D	EPDM Code	EUR	SP	Gewicht (kg)	FKM Code	EUR
(mm)	(bar)	(mm)						
20	16 - 6	50	721 239 156	877,86	1	4,500	721 239 176	884,60
25	16 - 6	50	721 239 157	990,96	1	7,000	721 239 177	1.001,74
32	16 - 6	63	721 239 158	1.104,06	1	7,300	721 239 178	1.117,53
40	16 - 6	75	721 239 159	1.236,02	1	9,800	721 239 179	1.254,87
50	16 - 6	90	721 239 160	1.412,39	1	11,800	721 239 180	1.433,93
63	16 - 6	110	721 239 161	1.600,89	1	13,200	721 239 181	1.623,77

d	ZA 1	ZA 2	H	H1	H2	Zi 1	Zi 2
(mm)	(mm)	(mm)	(mm)	(mm)	(mm)	(mm)	(mm)
20	255	330	222	182	85	286	329
25	255	330	222	182	85	289	326
32	275	355	234	194	105	312	348
40	325	410	244	210	123	366	399
50	340	425	244	210	123	386	409
63	350	480	244	210	123	403	457

PF 2 63 404 003



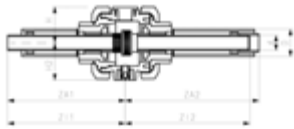
Mechanische Trennung PVC-U/PE100
Anschlüsse für Klebung mit Tangit

Ausführung:

- Mit Überwurf PVC-U
- Radial ein- und ausbaubar
- Schutzgehäuse PVC-U PN6 / Dichtung entsprechend Innenleitung

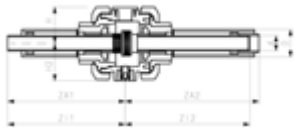
d	D	PN	EPDM Code	EUR	Gewicht (kg)	FKM Code	EUR
(mm)	(mm)	(bar)					
20	50	16 - 6	721 240 106	701,48	4,200	721 240 126	705,52
25	50	16 - 6	721 240 107	790,35	6,500	721 240 127	798,43
32	63	16 - 6	721 240 108	884,60	6,600	721 240 128	898,07
40	75	16 - 6	721 240 109	992,30	9,300	721 240 129	1.005,76
50	90	16 - 6	721 240 110	1.130,99	10,300	721 240 130	1.149,84
63	110	16 - 6	721 240 111	1.281,79	10,100	721 240 131	1.302,00

PF 2 63 404 003



d	H	H2	Zi 1	Zi 2	ZA 1	ZA 2
(mm)	(mm)	(mm)	(mm)	(mm)	(mm)	(mm)
20	92	85	286	329	255	330
25	92	85	289	326	255	330
32	104	105	312	348	275	355
40	119	123	366	399	325	410
50	119	123	386	409	340	425
63	119	123	403	457	350	480

PF 2 63 404 003



**Mechanische Trennung PVC-U/PE100
Anschlüsse für Klebung mit Dytex**

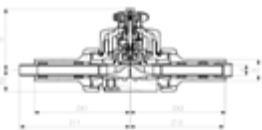
Ausführung:

- Schutzgehäuse PVC-U PN6 / Dichtung entsprechend Innenleitung
- Radial ein- und ausbaubar
- Mit Überwurf PVC-U

d	D	PN	EPDM Code	EUR	Gewicht	FKM Code	EUR
(mm)	(mm)	(bar)			(kg)		
20	50	16 - 6	721 240 156	739,19	4,200	721 240 176	744,58
25	50	16 - 6	721 240 157	834,78	6,500	721 240 177	842,85
32	63	16 - 6	721 240 158	929,03	6,600	721 240 178	941,14
40	75	16 - 6	721 240 159	1.042,13	9,300	721 240 179	1.058,27
50	90	16 - 6	721 240 160	1.190,24	10,300	721 240 180	1.207,73
63	110	16 - 6	721 240 161	1.347,76	10,100	721 240 181	1.367,95

d	Zi 1	Zi 2	ZA 1	ZA 2	H	H2
(mm)	(mm)	(mm)	(mm)	(mm)	(mm)	(mm)
20	286	329	255	330	92	85
25	289	326	255	330	92	85
32	312	348	275	355	104	105
40	366	399	325	410	119	123
50	386	409	340	425	119	123
63	403	457	350	480	119	123

PF 2 63 404 009



Membranventil 5er Serie PVC-U/PE100 Anschlüsse für Klebung mit Tangit

Ausführung:

- Handbetätigung
- Griff überdrehbar
- Schutzgehäuse PVC-U PN6 / Dichtung entsprechend Innenleitung
- Verriegelbares Handrad

d	D	PN	EPDM Code	EUR	SP	Gewicht	FKM Code	EUR
(mm)	(mm)					(kg)		
20	50	16/6	721 241 106	1.097,68	1	3,500	721 241 126	1.106,98
25	50	16/6	721 241 107	1.237,20	1	3,500	721 241 127	1.251,18

d	H	H2	ZA 1	ZA 2	Zi 1	Zi 2
(mm)	(mm)	(mm)	(mm)	(mm)	(mm)	(mm)
20	145	52	225	225	256	224
25	145	52	225	225	259	221

PF 2 63 404 009



Membranventil 5er Serie PVC-U/PE100
Anschlüsse für Klebung mit Dytex

Ausführung:

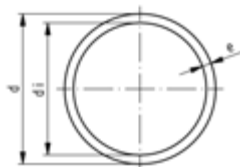
- Handbetätigung
- Griff überdrehsicher
- Schutzgehäuse PVC-U PN6 / Dichtung entsprechend Innenleitung
- Verriegelbares Handrad

d (mm)	D (mm)	PN	EPDM Code	EUR	SP	Gewicht (kg)	FKM Code	EUR
20	50	16/6	721 241 156	1.158,15	1	3,500	721 241 176	1.167,44
25	50	16/6	721 241 157	1.306,98	1	3,500	721 241 177	1.320,94

d (mm)	H (mm)	H2 (mm)	ZA 1 (mm)	ZA 2 (mm)	Zi 1 (mm)	Zi 2 (mm)
20	145	52	225	225	256	224
25	145	52	225	225	259	221

Innenleitung und Verbindungselemente

PF 2 80 151 001



Rohr PVC-U grau Serie S6.3 SDR13.6 Nenndruck PN16

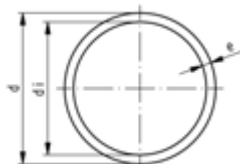
Ausführung:

- Material: PVC-U, Polyvinylchlorid ohne Weichmacher nach DIN 8061
- Farbe: RAL 7011 - dunkelgrau
- Abmessung: nach DIN EN ISO 15493, DIN 8062
- Rohrlänge: 5m, mit glatten Enden

Bitte beachten Sie eventuelle Teuerungszuschläge (TZ) für Rohre!

d (mm)	PN (bar)	Code	EUR	Gewicht (kg)	Gewicht (kg)	e (mm)	di (mm)
20	16	161 017 106	1,56	0,137	0	1,5	17,0
25	16	161 017 107	2,31	0,212	0	1,9	21,2
32	16	161 017 108	3,29	0,342	0	2,4	27,2
40	16	161 017 109	4,92	0,525	1	3,0	34,0
50	16	161 017 110	7,28	0,809	1	3,7	42,6
63	16	161 017 111	11,93	1,290	1	4,7	53,6
75	16	161 017 112	16,66	1,820	2	5,6	63,8
90	16	161 017 113	22,96	2,610	3	6,7	76,6
110	16	161 017 114	33,66	3,856	4	8,1	93,8
125	16	161 017 115	48,83	4,956	5	9,2	106,6
140	16	161 017 116	58,48	6,215	6	10,3	119,4
160	16	161 017 117	72,05	8,109	8	11,8	136,4

PF 2 80 151 003



Rohr PVC-U grau Serie S10 SDR21 Nenndruck PN10

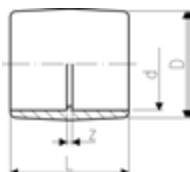
Ausführung:

- Material: PVC-U, Polyvinylchlorid ohne Weichmacher nach DIN 8061
- Farbe: RAL 7011 - dunkelgrau
- Abmessung: nach DIN EN ISO 15493, DIN 8062
- Rohrlänge: 5m, mit glatten Enden
- Mindestbestellmenge: 1 Länge

Bitte beachten Sie eventuelle Teuerungszuschläge (TZ) für Rohre!

d (mm)	PN (bar)	Code	EUR	Gewicht (kg)	Gewicht (kg)	e (mm)
200	10	161 017 094	75,65	8,510	9	10
225	10	161 017 095	86,59	10,800	11	11

PF 2 30 152 011



Muffe egal PVC-U metrisch

d (mm)	d (inch)	PN (bar)	Code	EUR	Gewicht (kg)	z (mm)	D (mm)	L (mm)
20		16	721 910 106	3,10	0,011	3	26	35
25		16	721 910 107	3,17	0,015	3	32	41
32		16	721 910 108	3,63	0,026	3	39	47
40		16	721 910 109	5,18	0,045	3	48	55
50		16	721 910 110	6,21	0,064	3	58	65
63		16	721 910 111	8,49	0,118	3	73	79
75	2 1/2	16	721 910 112	19,06	0,188	4	87	92
90		16	721 910 113	32,92	0,328	5	105	107
110		16	721 910 114	49,57	0,554	6	128	128
125		16	721 910 115	82,29	0,825	7	142	145
140	5	16	721 910 116	93,96	1,118	7	162	159
160		16	721 910 117	112,21	1,540	8	183	180
200		10	721 910 119	242,24	2,559	9	221	221
225		10	721 910 120	263,20	3,519	10	253	248

Reduktion kurz PVC-U metrisch

Ausführung:

- Mit Klebestutzen und Klebemuffe



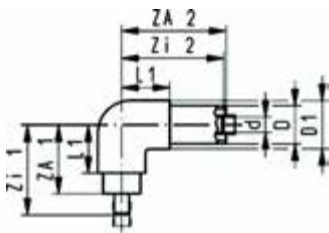
	d (mm)	d1 (mm)	PN (bar)	Code	EUR	z (mm)	L (mm)
*	16	12	16	721 900 331	2,65	2	14
*	25	20	16	721 900 337	3,10	3	19
*	32	25	16	721 900 341	3,77	3	22
	40	20	16	721 900 348	3,94	10	26
*	40	32	16	721 900 346	3,94	4	26
	50	20	16	721 900 355	5,06	15	31
	50	25	16	721 900 354	5,06	12	31
*	50	40	16	721 900 352	5,06	5	31
	63	32	16	721 900 360	6,42	16	38
*	63	50	16	721 900 358	6,42	7	38
*	75	63	16	721 900 364	10,63	6	44
	90	50	16	721 900 372	18,20	20	51
*	90	75	16	721 900 370	18,20	7	51
	110	63	16	721 900 378	25,72	23	61
*	110	90	16	721 900 376	25,72	10	61
*	125	110	16	721 900 380	59,83	8	69
	140	90	16	721 900 386	72,70	25	76
*	140	125	16	721 900 384	98,89	7	76
	160	110	16	721 900 390	76,35	25	86
*	160	140	16	721 900 388	76,35	10	86
	200	110	10	721 900 393	173,93	45	108
	200	160	10	721 900 392	173,93	20	108
	225	140	10	721 900 398	181,84	41	120
*	225	200	10	721 900 181	214,61	13	119

PVC-C/PE100 Doppelrohrfitting, Kugelhahn, Mechanische Trennung, Membranventil und Innenleitung

PVC-C/PE100

Verbindung der Innenleitung durch Muffenkleben

PF 2 63 405 002

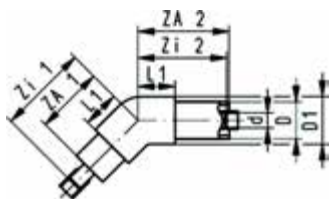


Winkel 90° PVC-C/PE100

d (mm)	D (mm)	PN (bar)	PVC-C Tangit / PE Code	EUR	Gewicht (kg)	PVC-C Dytex / PE Code	EUR
20	50	16 - 16	723 104 106	131,13	0,479	723 104 156	137,49
25	50	16 - 16	723 104 107	144,73	0,545	723 104 157	153,76
32	63	16 - 16	723 104 108	168,45	0,819	723 104 158	176,12
40	75	16 - 16	723 104 109	188,77	1,414	723 104 159	202,90
50	90	16 - 10	723 104 110	217,59	1,882	723 104 160	232,66
63	110	16 - 10	723 104 111	299,18	3,307	723 104 161	320,60
75	125	16 - 10	723 104 112	412,55	4,740	723 104 162	427,48
90	140	16 - 10	723 104 113	615,05	7,486	723 104 163	635,10
110	160	16 - 10	723 104 114	828,05	10,358	723 104 164	850,93

d (mm)	D1 (mm)	ZA 1 (mm)	ZA 2 (mm)	L1 (mm)	Zi 1 (mm)	Zi 2 (mm)
20	66	105	175	71	139	174
25	66	105	175	71	142	171
32	81	120	190	81	160	183
40	97	145	225	94	189	214
50	113	170	260	110	219	244
63	136	210	310	132	266	287
75	151	225	330	142	288	301
90	196	250	360	178	321	324
110	196	260	375	178	344	327

PF 2 63 405 002



Winkel 45° PVC-C/PE100

d (mm)	D (mm)	PN (bar)	PVC-C Tangit / PE Code	EUR	Gewicht (kg)	PVC-C Dytex / PE Code	EUR
20	50	16 - 16	723 154 106	144,73	0,466	723 154 156	150,40
25	50	16 - 16	723 154 107	159,69	0,492	723 154 157	169,79
32	63	16 - 16	723 154 108	181,37	0,814	723 154 158	195,37
40	75	16 - 16	723 154 109	209,10	1,390	723 154 159	220,95
50	90	16 - 10	723 154 110	244,38	1,821	723 154 160	257,44
63	110	16 - 10	723 154 111	327,04	3,193	723 154 161	344,95
75	125	16 - 10	723 154 112	460,74	4,605	723 154 162	481,19
90	140	16 - 10	723 154 113	642,77	7,501	723 154 163	660,82
110	160	16 - 10	723 154 114	841,51	10,262	723 154 164	865,74

d (mm)	D1 (mm)	ZA 1 (mm)	ZA 2 (mm)	L1 (mm)	Zi 1 (mm)	Zi 2 (mm)
20	66	105	175	56	139	174
25	66	105	175	56	142	171
32	81	120	190	63	160	183
40	97	145	225	71	189	214
50	113	170	260	85	219	244
63	136	210	310	103	266	287
75	151	225	330	107	288	301
90	196	250	360	134	321	324
110	196	260	375	134	344	326

PF 2 63 405 002



T90° egal PVC-C/PE100

- T 45° auf Anfrage

d (mm)	D (mm)	PN (bar)	PVC-C Tangit / PE Code	EUR	Gewicht (kg)	PVC-C Dytex / PE Code	EUR
20	50	16 - 16	723 204 106	172,75	0,599	723 204 156	184,59
25	50	16 - 16	723 204 107	194,28	0,673	723 204 157	202,90
32	63	16 - 16	723 204 108	228,35	0,787	723 204 158	238,31
40	75	16 - 16	723 204 109	255,15	1,916	723 204 159	280,06
50	90	16 - 10	723 204 110	293,79	2,611	723 204 160	315,21
63	110	16 - 10	723 204 111	427,90	4,514	723 204 161	444,73
75	125	16 - 10	723 204 112	537,21	6,523	723 204 162	564,54
90	140	16 - 10	723 204 113	798,43	13,901	723 204 163	819,98
110	160	16 - 10	723 204 114	1.110,80	15,527	723 204 164	1.178,12

d (mm)	D1 (mm)	ZA 1 (mm)	ZA 2 (mm)	L1 (mm)	Zi 1 (mm)	Zi 2 (mm)
20	54	105	175	43	139	174
25	54	105	175	43	142	171
32	67	120	190	50	160	183
40	79	145	225	61	189	214
50	101	170	260	71	219	244
63	119	210	310	80	266	287
75	134	225	330	91	288	301
90	170	250	360	108	321	324
110	170	260	375	108	344	327

PF 2 63 405 002

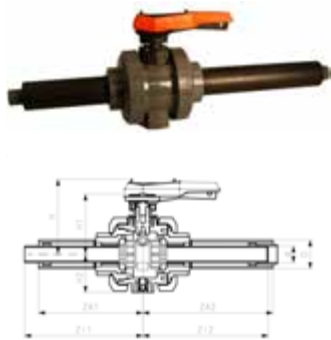


Endfitting PVC-C/PE100

- Dichtung im Schutzgehäuse EPDM

d (mm)	D (mm)	PN (bar)	PVC-C Tangit / PE Code	EUR	PVC-C Dytex / PE Code	EUR	Gewicht (kg)	D1 (mm)	Za (mm)	Zi (mm)	Zie (mm)
20	50	16 - 16	723 964 106	130,07	723 964 156	130,07	0,288	70	175	208	174
25	50	16 - 16	723 964 107	141,92	723 964 157	141,92	0,313	70	175	208	171
32	63	16 - 16	723 964 108	149,19	723 964 158	153,76	0,441	80	185	218	178
40	75	16 - 16	723 964 109	170,72	723 964 159	173,95	0,654	90	205	238	194
50	90	16 - 10	723 964 110	181,37	723 964 160	184,59	1,080	110	250	283	234
63	110	16 - 10	723 964 111	221,35	723 964 161	225,53	1,651	130	270	303	247
75	125	16 - 10	723 964 112	297,55	723 964 162	305,63	2,227	140	290	324	262
90	140	16 - 10	723 964 113	348,44	723 964 163	359,24	3,020	160	310	345	274
110	160	16 - 10	723 964 114	515,40	723 964 164	519,98	4,355	170	330	366	282

PF 2 63 404 001



Kugelhahn Typ 546 PVC-C/PE100
Anschlüsse für Klebung mit Tangit

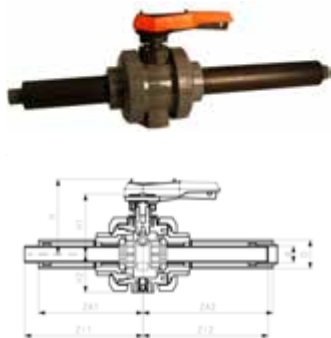
Ausführung:

- Nachrüstbar mit elektrischem oder pneumatischem Stellantrieb
- Schutzgehäuse PVC-U PN6 / Dichtung entsprechend Innenleitung
- Radial ein- und ausbaubar
- Handbetätigung
- Griff überdrehsicher

d (mm)	D (mm)	PN (bar)	EPDM Code	EUR	FKM Code	EUR	Gewicht (kg)
20	50	16 - 6	723 239 106	920,96	723 239 126	927,69	4,500
25	50	16 - 6	723 239 107	1.034,05	723 239 127	1.043,47	7,000
32	63	16 - 6	723 239 108	1.156,56	723 239 128	1.171,38	7,300
40	75	16 - 6	723 239 109	1.297,94	723 239 129	1.315,45	9,800
50	90	16 - 6	723 239 110	1.483,76	723 239 130	1.503,96	11,800
63	110	16 - 6	723 239 111	1.677,63	723 239 131	1.703,22	13,200

d (mm)	ZA 1 (mm)	ZA 2 (mm)	H (mm)	H1 (mm)	H2 (mm)	Zi 1 (mm)	Zi 2 (mm)
20	255	330	222	182	85	286	329
25	255	330	222	182	85	289	326
32	275	355	234	194	105	312	348
40	325	410	244	210	123	366	399
50	340	425	244	210	123	386	409
63	350	480	244	210	123	403	457

PF 2 63 404 001



Kugelhahn Typ 546 PVC-C/PE100
Anschlüsse für Klebung mit Dytex

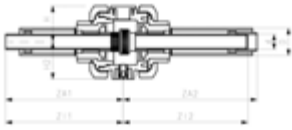
Ausführung:

- Schutzgehäuse PVC-U PN6 / Dichtung entsprechend Innenleitung
- Radial ein- und ausbaubar
- Handbetätigung
- Griff überdrehsicher
- Nachrüstbar mit elektrischem oder pneumatischem Stellantrieb

d (mm)	D (mm)	PN (bar)	EPDM Code	EUR	FKM Code	EUR	Gewicht (kg)
20	50	16 - 6	723 239 156	972,12	723 239 176	980,20	4,500
25	50	16 - 6	723 239 157	1.086,56	723 239 177	1.095,98	7,000
32	63	16 - 6	723 239 158	1.223,90	723 239 178	1.236,02	7,300
40	75	16 - 6	723 239 159	1.363,93	723 239 179	1.381,43	9,800
50	90	16 - 6	723 239 160	1.563,19	723 239 180	1.583,39	11,800
63	110	16 - 6	723 239 161	1.758,42	723 239 181	1.782,66	13,200

d (mm)	H (mm)	H1 (mm)	H2 (mm)	Zi 1 (mm)	ZA 2 (mm)	ZA 1 (mm)	Zi 2 (mm)
20	222	182	85	286	330	255	329
25	222	182	85	289	330	255	326
32	234	194	105	312	355	275	348
40	244	210	123	366	410	325	399
50	244	210	123	386	425	340	409
63	244	210	123	403	480	350	457

PF 2 63 404 003



Mechanische Trennung PVC-C/PE100
Anschlüsse für Klebung mit Tangit

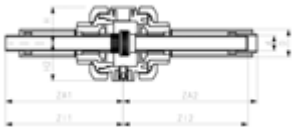
Ausführung:

- Schutzgehäuse PVC-U PN6 / Dichtung entsprechend Innenleitung
- Überwurfmutter: PVC-C
- Radial ein- und ausbaubar

d (mm)	D (mm)	PN (bar)	EPDM Code	EUR	FKM Code	EUR	Gewicht (kg)
20	50	16 - 6	723 240 106	775,54	723 240 126	780,93	4,200
25	50	16 - 6	723 240 107	869,79	723 240 127	879,22	6,500
32	63	16 - 6	723 240 108	974,80	723 240 128	984,24	6,600
40	75	16 - 6	723 240 109	1.091,94	723 240 129	1.090,60	9,300
50	90	16 - 6	723 240 110	1.249,49	723 240 130	1.268,32	10,300
63	110	16 - 6	723 240 111	1.412,39	723 240 131	1.433,93	10,100

d (mm)	Zi 1 (mm)	Zi 2 (mm)	ZA 1 (mm)	ZA 2 (mm)	H (mm)	H2 (mm)
20	286	329	255	330	92	85
25	289	326	255	330	92	85
32	312	348	275	355	104	105
40	366	399	325	410	119	123
50	386	409	340	425	119	123
63	403	457	350	480	119	123

PF 2 63 404 003



Mechanische Trennung PVC-C/PE100
Anschlüsse für Klebung mit Dytex

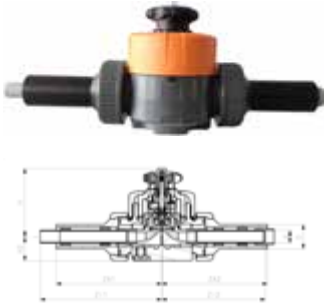
Ausführung:

- Radial ein- und ausbaubar
- Überwurfmutter: PVC-C
- Schutzgehäuse PVC-U PN6 / Dichtung entsprechend Innenleitung

d (mm)	D (mm)	PN (bar)	EPDM Code	EUR	FKM Code	EUR	Gewicht (kg)
20	50	16 - 6	723 240 156	819,98	723 240 176	824,01	4,200
25	50	16 - 6	723 240 157	914,22	723 240 177	923,63	6,500
32	63	16 - 6	723 240 158	1.030,01	723 240 178	1.042,13	6,600
40	75	16 - 6	723 240 159	1.149,84	723 240 179	1.163,31	9,300
50	90	16 - 6	723 240 160	1.315,45	723 240 180	1.334,30	10,300
63	110	16 - 6	723 240 161	1.481,06	723 240 181	1.501,25	10,100

d (mm)	H (mm)	H2 (mm)	ZA 1 (mm)	ZA 2 (mm)	Zi 1 (mm)	Zi 2 (mm)
20	92	85	255	330	286	329
25	92	85	255	330	289	326
32	104	105	275	355	312	348
40	119	123	325	410	366	399
50	119	123	340	425	386	409
63	119	123	350	480	403	457

PF 2 63 404 009



Membranventil 5er Serie PVC-C/PE100 Anschlüsse für Klebung mit Tangit

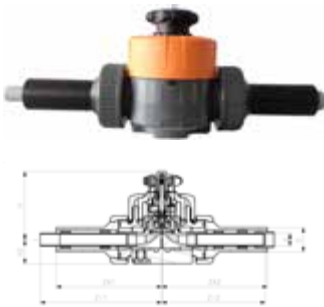
Ausführung:

- Handbetätigung
- Griff überdrehsicher
- Verriegelbares Handrad
- Schutzgehäuse PVC-U PN6 / Dichtung entsprechend Innenleitung

d (mm)	D (mm)	PN	EPDM Code	EUR	Gewicht (kg)	FKM Code	EUR
20	50	16/6	723 241 106	1.213,97	3,500	723 241 126	1.223,28
25	50	16/6	723 241 107	1.362,81	3,500	723 241 127	1.376,74

d (mm)	ZA 1 (mm)	ZA 2 (mm)	Zi 1 (mm)	Zi 2 (mm)	H (mm)	H2 (mm)
20	225	225	256	224	145	52
25	225	225	259	221	145	52

PF 2 63 404 009



Membranventil 5er Serie PVC-C/PE100 Anschlüsse für Klebung mit Dytex

Ausführung:

- Handbetätigung
- Griff überdrehsicher
- Verriegelbares Handrad
- Schutzgehäuse PVC-U PN6 / Dichtung entsprechend Innenleitung

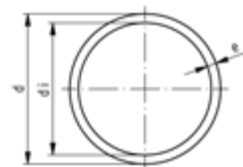
d (mm)	D (mm)	PN	EPDM Code	EUR	Gewicht (kg)	FKM Code	EUR
20	50	16/6	723 241 156	1.283,73	3,500	723 241 176	1.293,03
25	50	16/6	723 241 157	1.432,58	3,500	723 241 177	1.446,52

d (mm)	ZA 1 (mm)	ZA 2 (mm)	Zi 1 (mm)	H (mm)	Zi 2 (mm)	H2 (mm)
20	225	225	256	145	224	52
25	225	225	259	145	221	52

Innenleitung und Verbindungselemente

PF 2 80 449 002

CONTAIN-IT Plus Innenrohr PVC-C grau Serie S4 SDR9 Nenndruck PN16



Ausführung:

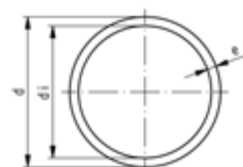
- Material: PVC-C
- Rohrlänge: 5m, mit glatten Enden
- Abmessung: nach DIN 8079, EN ISO 15493
- Farbe: achatgrau (ähnl. RAL 7038)

Bitte beachten Sie eventuelle Teuerungszuschläge (TZ) für Rohre!

d (mm)	PN (bar)	Code	EUR / m	Gewicht (kg/m)	e (mm)	di (mm)
20	16	163 017 131	5,72	0,217	2,3	15
25	16	163 017 132	8,41	0,326	2,8	19

PF 2 80 449 001

Rohr PVC-C grau Serie S6.3 SDR13.6 Nenndruck PN16



Ausführung:

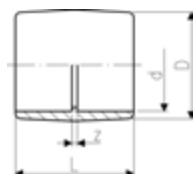
- Material: PVC-C
- Rohrlänge: 5m, mit glatten Enden
- Abmessung: nach DIN 8079, EN ISO 15493
- Farbe: achatgrau (ähnl. RAL 7038)

Bitte beachten Sie eventuelle Teuerungszuschläge (TZ) für Rohre!

d (mm)	PN (bar)	Code	EUR	Gewicht (kg)	e (mm)	di (mm)
32	16	163 017 133	8,55	0,379	2,4	27,2
40	16	163 017 134	12,93	0,589	3,0	34,0
50	16	163 017 135	19,65	0,896	3,7	42,6
63	16	163 017 136	30,71	1,420	4,7	53,6
75	16	163 017 137	44,74	2,010	5,6	63,0
90	16	163 017 138	69,03	2,880	6,7	76,6
110	16	163 017 139	104,22	4,270	8,2	93,8

PF 2 32 450 004

Muffe egal PVC-C metrisch



d (mm)	PN (bar)	Code	EUR	SP	Gewicht (kg)	z (mm)	D (mm)	L (mm)
20	16	723 910 106	3,68	10	0,010	3	26	35
25	16	723 910 107	4,15	10	0,017	3	31	41
32	16	723 910 108	6,19	10	0,029	3	39	47
40	16	723 910 109	9,07	10	0,049	3	49	55
50	16	723 910 110	11,05	10	0,085	3	61	65
63	16	723 910 111	16,04	10	0,155	3	76	79
75	16	723 910 112	38,40	10	0,204	4	87	92
90	16	723 910 113	68,09	10	0,338	5	110	107
110	16	723 910 114	98,48	5	0,769	5	131	132

Reduktion kurz PVC-C metrisch

Ausführung:

- Mit Klebestutzen und Klebemuffe



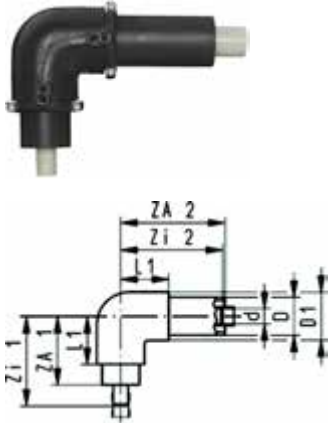
	d (mm)	d1 (mm)	PN (bar)	Code	EUR	SP	Gewicht (kg)	z (mm)	L (mm)
*	25	20	16	723 900 337	4,28	10	0,004	3	19
*	32	25	16	723 900 341	6,24	10	0,010	4	22
	40	20	16	723 900 348	7,29	10	0,023	10	26
*	40	32	16	723 900 346	7,29	10	0,017	4	26
	50	20	16	723 900 355	8,75	10	0,036	15	31
	50	32	16	723 900 353	8,75	10	0,050	9	31
*	50	40	16	723 900 352	8,75	10	0,032	5	31
	63	32	16	723 900 360	12,10	10	0,086	16	38
*	63	50	16	723 900 358	12,10	10	0,061	6	38
*	75	63	16	723 900 364	18,92	10	0,086	6	44
	90	50	16	723 900 372	32,74	10	0,196	20	51
*	90	75	16	723 900 370	33,97	10	0,146	8	51
*	110	90	16	723 900 376	49,17	5	0,283	10	61

PP-H/PE100 Doppelrohrfitting, Kugelhahn, Mechanische Trennung, Membranventil und Innenleitung

Verbindung der Innenleitung durch Muffenschweißen

PF 2 63 405 004

Winkel 90° PP-H/PE100



d (mm)	D (mm)	PN (bar)	Code	EUR	Gewicht (kg)	D1 (mm)	ZA 1 (mm)	ZA 2 (mm)	L1 (mm)	Zi 1 (mm)	Zi 2 (mm)
20	50	10 - 16	727 104 106	150,40	0,445	66	105	175	71	141	176
25	50	10 - 16	727 104 107	162,25	0,467	66	105	175	71	143	174
32	63	10 - 16	727 104 108	184,73	0,739	81	120	190	81	160	187
40	75	10 - 16	727 104 109	209,37	1,303	97	145	225	94	188	220
50	90	10 - 10	727 104 110	239,40	1,780	113	170	260	110	216	252
63	110	10 - 10	727 104 111	320,60	2,900	136	210	310	132	258	296
75	125	10 - 10	727 104 112	370,26	3,959	151	225	330	142	277	312
90	140	10 - 10	727 104 113	544,61	7,440	196	250	360	178	311	340
110	160	10 - 10	727 104 114	702,83	7,823	196	260	375	178	330	349

PF 2 63 405 004

Winkel 45° PP-H/PE100

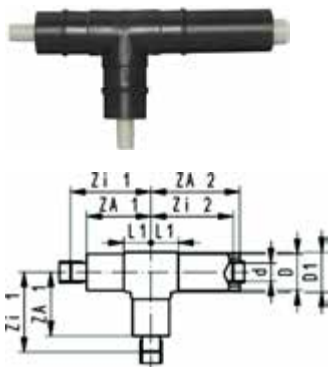


d (mm)	D (mm)	PN (bar)	Code	EUR	SP Gewicht (kg)	D1 (mm)	ZA 1 (mm)	ZA 2 (mm)	L1 (mm)	Zi 1 (mm)	Zi 2 (mm)	
20	50	10 - 16	727 154 106	164,40	1	0,423	66	105	175	56	141	176
25	50	10 - 16	727 154 107	175,19	1	0,451	66	105	175	56	143	174
32	63	10 - 16	727 154 108	203,04	1	0,720	81	120	190	63	160	187
40	75	10 - 16	727 154 109	221,08	1	1,298	97	145	225	71	188	220
50	90	10 - 10	727 154 110	259,72	1	1,650	113	170	260	85	216	252
63	110	10 - 10	727 154 111	345,10	1	2,833	136	210	310	103	258	296
75	125	10 - 10	727 154 112	393,98	1	3,881	151	225	330	107	277	312
90	140	10 - 10	727 154 113	559,30	1	6,471	196	250	360	134	311	340
110	160	10 - 10	727 154 114	723,02	1	8,133	196	260	375	134	330	349

PF 2 63 405 004

T90° egal PP-H/PE100

- T 45° auf Anfrage



d (mm)	D (mm)	PN (bar)	Code	EUR	Gewicht (kg)	D1 (mm)	ZA 1 (mm)	ZA 2 (mm)	L1 (mm)	Zi 1 (mm)	Zi 2 (mm)
20	50	10 - 16	727 204 106	199,80	0,376	54	105	175	43	141	176
25	50	10 - 16	727 204 107	212,59	0,409	54	105	175	43	143	174
32	63	10 - 16	727 204 108	246,79	0,696	67	120	190	50	160	187
40	75	10 - 16	727 204 109	276,01	1,207	79	145	225	61	188	220
50	90	10 - 10	727 204 110	314,24	1,744	101	170	260	71	216	252
63	110	10 - 10	727 204 111	436,22	3,051	119	210	310	80	258	296
75	125	10 - 10	727 204 112	505,85	5,437	134	225	330	91	277	312
90	140	10 - 10	727 204 113	723,02	12,248	170	250	360	108	311	340
110	160	10 - 10	727 204 114	1.003,09	8,389	170	260	375	108	330	349

PF 2 63 405 004

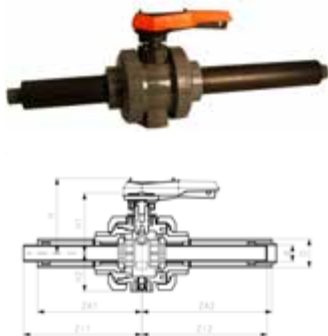


Endfitting PP-H/PE100

- Dichtung im Schutzgehäuse EPDM

D (mm)	PN (bar)	d (mm)	Code	EUR	SP	Gewicht (kg)	D1 (mm)	Za (mm)	Zi (mm)	Zie (mm)
50	10 - 16	20	727 964 106	139,50	1	0,282	70	175	212	176
50	10 - 16	25	727 964 107	149,46	1	0,298	70	175	212	174
63	10 - 16	32	727 964 108	162,25	1	0,411	80	185	222	182
75	10 - 16	40	727 964 109	179,34	1	0,607	90	205	243	200
90	10 - 10	50	727 964 110	191,33	1	0,945	110	250	288	242
110	10 - 10	63	727 964 111	228,62	1	1,451	130	270	304	258
125	10 - 10	75	727 964 112	270,10	1	1,927	140	290	324	274
140	10 - 10	90	727 964 113	317,49	1	2,614	160	310	351	290
160	10 - 10	110	727 964 114	433,01	1	3,595	170	330	374	304

PF 2 63 404 001



**Kugelhahn Typ 546 PP-H/PE100
Anschlüsse für Muffenschweissen**

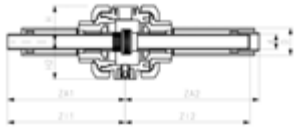
Ausführung:

- Radial ein- und ausbaubar
- Handbetätigung
- Griff überdrehsicher
- Nachrüstbar mit elektrischem oder pneumatischem Stellantrieb
- Schutzgehäuse PVC-U PN6 / Dichtung entsprechend Innenleitung

d (mm)	D (mm)	PN (bar)	EPDM Code	EUR	FKM Code	EUR	Gewicht (kg)
20	50	10 - 6	727 239 106	877,86	727 239 126	884,60	4,500
25	50	10 - 6	727 239 107	990,96	727 239 127	1.001,74	7,000
32	63	10 - 6	727 239 108	1.104,06	727 239 128	1.117,53	7,300
40	75	10 - 6	727 239 109	1.236,02	727 239 129	1.254,87	9,800
50	90	10 - 6	727 239 110	1.412,39	727 239 130	1.433,93	11,800
63	110	10 - 6	727 239 111	1.600,89	727 239 131	1.623,77	13,200

d (mm)	Zi 1 (mm)	Zi 2 (mm)	ZA 1 (mm)	ZA 2 (mm)	H (mm)	H1 (mm)	H2 (mm)
20	284	329	255	330	222	182	85
25	286	326	255	330	222	182	85
32	308	350	275	355	234	194	105
40	360	403	325	410	244	210	123
50	378	415	340	425	244	210	123
63	394	466	350	480	244	210	123

PF 2 63 404 003



Mechanische Trennung PP-H/PE100
Anschlüsse für Muffenschweissen

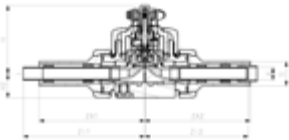
Ausführung:

- Schutzgehäuse PVC-U PN6 / Dichtung entsprechend Innenleitung
- Radial ein- und ausbaubar
- Mit Verschraubung PP-H

d (mm)	D (mm)	PN (bar)	EPDM Code	EUR	FKM Code	EUR	Gewicht (kg)
20	50	10 - 6	727 240 106	739,19	727 240 126	744,58	4,200
25	50	10 - 6	727 240 107	834,78	727 240 127	842,85	6,500
32	63	10 - 6	727 240 108	929,03	727 240 128	941,14	6,600
40	75	10 - 6	727 240 109	1.042,13	727 240 129	1.058,27	9,300
50	90	10 - 6	727 240 110	1.190,24	727 240 130	1.207,73	10,300
63	110	10 - 6	727 240 111	1.347,76	727 240 131	1.367,95	10,100

d (mm)	Zi 1 (mm)	Zi 2 (mm)	ZA 1 (mm)	ZA 2 (mm)	H (mm)	H2 (mm)
20	284	329	255	330	92	85
25	286	326	255	330	92	85
32	308	350	275	355	104	105
40	360	403	325	410	119	123
50	378	415	340	425	119	123
63	394	466	350	480	119	123

PF 2 63 404 009



Membranventil 5er Serie PP-H/PE100
Anschlüsse für Muffenschweissen

Ausführung:

- Handbetätigung
- Griff überdrehbar
- Verriegelbares Handrad
- Schutzgehäuse PVC-U PN6 / Dichtung entsprechend Innenleitung

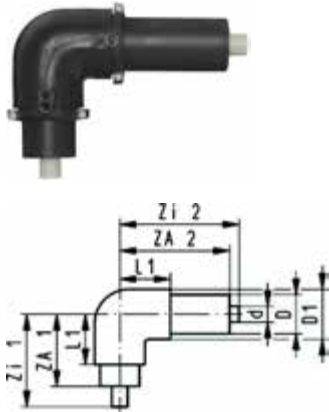
d (mm)	D (mm)	PN	EPDM Code	EUR	SP	Gewicht (kg)	FKM Code	EUR
20	50	16/6	727 241 106	1.158,15	1	3,500	727 241 126	1.134,89
25	50	16/6	727 241 107	1.306,98	1	3,500	727 241 127	1.320,94

d (mm)	ZA 1 (mm)	ZA 2 (mm)	H (mm)	H2 (mm)	Zi 1 (mm)	Zi 2 (mm)
20	225	225	145	52	256	224
25	225	225	145	52	259	221

Verbindung der Innenleitung durch Stumpfschweissen

PF 2 63 405 009

Winkel 90° PP-H/PE100 S5 SDR11



- SDR17 auf Anfrage

d (mm)	D (mm)	PN (bar)	Code	EUR	Gewicht (kg)	D1 (mm)	ZA 1 (mm)	ZA 2 (mm)	L1 (mm)	Zi 1 (mm)	Zi 2 (mm)
20	50	10 - 16	727 104 206	115,94	0,438	66	105	175	71	120	190
25	50	10 - 16	727 104 207	135,72	0,464	66	105	175	71	120	190
32	63	10 - 16	727 104 208	151,47	0,720	81	120	190	81	135	205
40	75	10 - 16	727 104 209	187,43	1,260	97	145	225	94	160	240
50	90	10 - 10	727 104 210	211,40	1,721	113	170	260	110	185	275
63	110	10 - 10	727 104 211	270,10	2,794	136	210	310	132	225	325
75	125	10 - 10	727 104 212	314,24	3,908	151	225	330	142	240	345
90	140	10 - 10	727 104 213	482,29	6,285	196	250	360	178	265	375
110	160	10 - 10	727 104 214	590,26	8,253	196	260	375	178	275	390
125	180	10 - 10	727 104 215	772,84	10,401	219	280	400	195	295	415
140	200	10 - 10	727 104 216	1.054,25	12,244	250	285	405	170	300	420
160	225	10 - 10	727 104 217	1.221,19	17,492	280	335	460	205	350	475
200	280	10 - 10	727 104 219	1.695,14	24,609	315	370	500	220	385	515
225	315	10 - 10	727 104 220	2.449,14	39,085	315	400	550	220	420	570

PF 2 63 405 009

Winkel 45° PP-H/PE100 S5 SDR11

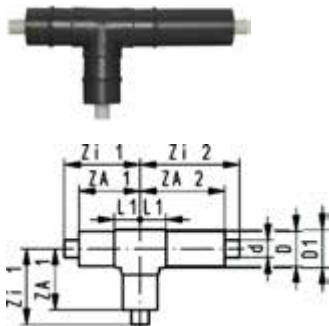


- SDR17 auf Anfrage

d (mm)	D (mm)	PN (bar)	Code	EUR	Gewicht (kg)	D1 (mm)	ZA 1 (mm)	ZA 2 (mm)	L1 (mm)	Zi 1 (mm)	Zi 2 (mm)
20	50	10 - 16	727 154 206	115,94	0,407	66	105	175	56	120	190
25	50	10 - 16	727 154 207	135,72	0,413	66	105	175	56	120	190
32	63	10 - 16	727 154 208	151,47	0,704	81	120	190	63	135	205
40	75	10 - 16	727 154 209	187,43	1,260	97	145	225	71	160	240
50	90	10 - 10	727 154 210	211,40	1,558	113	170	260	85	185	275
63	110	10 - 10	727 154 211	298,24	2,718	136	210	310	103	225	325
75	125	10 - 10	727 154 212	352,89	3,759	151	225	330	107	240	345
90	140	10 - 10	727 154 213	526,18	6,251	196	250	360	134	265	375
110	160	10 - 10	727 154 214	611,81	7,825	196	260	375	134	275	390
125	180	10 - 10	727 154 215	794,39	7,072	217	280	400	142	295	415
140	200	10 - 10	727 154 216	1.254,87	12,474	250	285	405	170	300	420
160	225	10 - 10	727 154 217	1.300,65	17,683	280	335	460	205	350	475
200	280	10 - 10	727 154 219	1.695,14	25,211	315	370	500	220	385	515
225	315	10 - 10	727 154 220	2.449,14	40,136	315	400	550	220	420	570

PF 2 63 405 009

T 90° egal PP-H/PE100 S5 SDR11

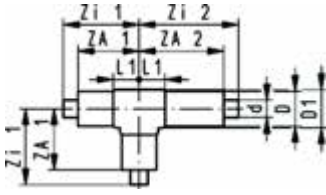


- T 45° auf Anfrage
- SDR17 auf Anfrage

d (mm)	D (mm)	PN (bar)	Code	EUR	Gewicht (kg)	Zi 1 (mm)	Zi 2 (mm)	ZA 1 (mm)	ZA 2 (mm)	D1 (mm)	L1 (mm)
20	50	10 - 16	727 204 206	195,37	0,365	120	190	105	175	54	43
25	50	10 - 16	727 204 207	215,16	0,563	120	190	105	175	54	43
32	63	10 - 16	727 204 208	239,25	0,682	135	205	120	190	67	50
40	75	10 - 16	727 204 209	287,06	1,170	160	240	145	225	79	61
50	90	10 - 10	727 204 210	314,80	2,191	185	275	170	260	101	71
63	110	10 - 10	727 204 211	394,35	0,870	225	325	210	310	119	80
75	125	10 - 10	727 204 212	447,41	5,277	240	345	225	330	134	91
90	140	10 - 10	727 204 213	652,74	11,966	265	375	250	360	170	108
110	160	10 - 10	727 204 214	873,83	7,713	275	390	260	375	170	108

Fortsetzung nächste Seite

PF 2 63 405 009



d (mm)	D (mm)	PN (bar)	Code	EUR	Gewicht (kg)	Zi 1 (mm)	Zi 2 (mm)	ZA 1 (mm)	ZA 2 (mm)	D1 (mm)	L1 (mm)
125	180	10 - 10	727 204 215	1.113,48	10,947	295	415	280	400	190	157
140	200	10 - 10	727 204 216	1.424,51	17,439	300	420	285	405	270	170
160	225	10 - 10	727 204 217	1.654,75	25,401	350	475	335	460	300	205
200	280	10 - 10	727 204 219	2.442,41	35,769	385	515	370	500	325	220
225	315	10 - 10	727 204 220	3.308,15	56,650	420	570	400	550	325	220

PF 2 63 405 009

Endfitting PP-H/PE100 S5 SDR11

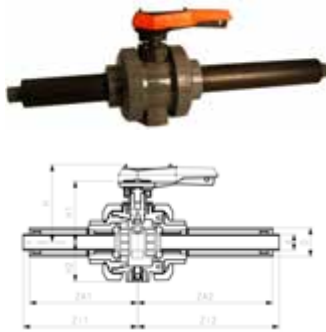


- Dichtung im Schutzgehäuse EPDM
- SDR17 auf Anfrage

d (mm)	D (mm)	PN (bar)	Code	EUR	Gewicht (kg)	Za (mm)	Zi (mm)	D1 (mm)	Zie (mm)
20	50	10 - 16	727 964 206	131,69	0,257	175	190	70	190
25	50	10 - 16	727 964 207	143,67	0,267	175	190	70	190
32	63	10 - 16	727 964 208	151,47	0,390	185	200	80	200
40	75	10 - 16	727 964 209	171,54	0,549	205	220	90	220
50	90	10 - 10	727 964 210	191,46	0,909	250	265	110	265
63	110	10 - 10	727 964 211	193,21	1,366	270	285	130	285
75	125	10 - 10	727 964 212	232,81	1,805	290	305	140	305
90	140	10 - 10	727 964 213	270,10	2,377	310	325	160	325
110	160	10 - 10	727 964 214	360,17	3,186	330	345	170	345
125	180	10 - 10	727 964 215	421,30	2,989	345	360	190	360
140	200	10 - 10	727 964 216	575,59	6,358	360	375	210	375
160	225	10 - 10	727 964 217	727,06	9,006	390	405	230	405
200	280	10 - 10	727 964 219	896,72	10,542	375	390	280	390
225	315	10 - 10	727 964 220	1.654,75	13,903	430	445	315	445

PF 2 63 404 001

**Kugelhahn Typ 546 PP-H/PE100 S5/SDR11
Anschlüsse für Stumpfschweissen**



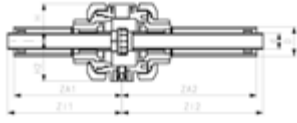
Ausführung:

- Handbetätigung
- Griff überdrehsicher
- Nachrüstbar mit elektrischem oder pneumatischem Stellantrieb
- Schutzgehäuse PVC-U PN6 / Dichtung entsprechend Innenleitung
- Radial ein- und ausbaubar

d (mm)	D (mm)	PN (bar)	EPDM Code	EUR	FKM Code	EUR	Gewicht (kg)
20	50	10 - 6	727 239 206	872,48	727 239 226	877,86	4,500
25	50	10 - 6	727 239 207	982,88	727 239 227	995,01	7,000
32	63	10 - 6	727 239 208	1.089,26	727 239 228	1.104,06	7,300
40	75	10 - 6	727 239 209	1.223,90	727 239 229	1.242,75	9,800
50	90	10 - 6	727 239 210	1.394,89	727 239 230	1.416,44	11,800
63	110	10 - 6	727 239 211	1.575,30	727 239 231	1.600,89	13,200

d (mm)	Zi 1 (mm)	Zi 2 (mm)	ZA 1 (mm)	ZA 2 (mm)	H (mm)	H1 (mm)	H2 (mm)
20	270	345	255	330	222	182	85
25	270	345	255	330	222	182	85
32	290	370	275	355	234	194	105
40	340	425	325	410	244	210	123
50	355	440	340	425	244	210	123
63	365	495	350	480	244	210	123

PF 2 63 404 003



Mechanische Trennung PP-H/PE100 S5/SDR11
Anschlüsse für Stumpfschweissen

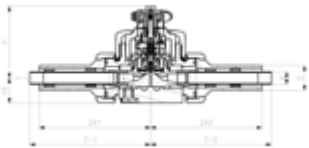
Ausführung:

- Schutzgehäuse PVC-U PN6 / Dichtung entsprechend Innenleitung
- Mit Verschraubung PP-H
- Radial ein- und ausbaubar

d (mm)	D (mm)	PN (bar)	EPDM Code	EUR	FKM Code	EUR	Gewicht (kg)
20	50	10 - 6	727 240 206	732,46	727 240 226	739,19	4,200
25	50	10 - 6	727 240 207	829,38	727 240 227	837,47	6,500
32	63	10 - 6	727 240 208	918,25	727 240 228	929,03	6,600
40	75	10 - 6	727 240 209	1.030,01	727 240 229	1.044,82	9,300
50	90	10 - 6	727 240 210	1.176,78	727 240 230	1.194,27	10,300
63	110	10 - 6	727 240 211	1.326,21	727 240 231	1.347,76	10,100

d (mm)	ZA 1 (mm)	ZA 2 (mm)	Zi 1 (mm)	Zi 2 (mm)	H (mm)	H2 (mm)
20	255	330	270	345	92	85
25	255	330	270	345	92	85
32	275	355	290	370	104	105
40	325	410	340	425	119	123
50	340	425	355	440	119	123
63	350	480	365	495	119	123

PF 2 63 404 009



Membranventil 5er Serie PP-H/PE100
Anschlüsse für Stumpfschweissen IR

Ausführung:

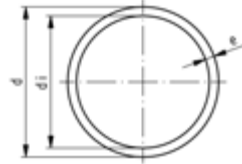
- Handbetätigung
- Griff überdrehbar
- Verriegelbares Handrad
- Schutzgehäuse PVC-U PN6 / Dichtung entsprechend Innenleitung

d (mm)	D (mm)	PN	EPDM Code	EUR	Gewicht (kg)	FKM Code	EUR
20	50	16/6	727 241 206	1.144,21	3,500	727 241 226	1.158,15
25	50	16/6	727 241 207	1.297,70	3,500	727 241 227	1.311,62

d (mm)	ZA 1 (mm)	ZA 2 (mm)	Zi 1 (mm)	Zi 2 (mm)	H (mm)	H2 (mm)
20	225	225	244	244	145	52
25	225	225	244	244	145	52

Innenleitung und Verbindungselemente PP-H

PF 2 80 177 006



PROGEF Standard Rohr SDR7,4/PN16/S3,2

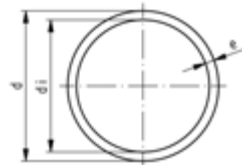
Bitte beachten Sie eventuelle Teuerungszuschläge (TZ) für Rohre!

Ausführung:

- Material: PP-H - homopolymer
- Abmessung: nach DIN 8077/78
- Farbe: hellgrau RAL 7032
- Rohrlänge: 5m, mit glatten Enden
- Warnhinweis: Die Druckklassen sind auf Betriebstemperaturen von 20°C bezogen. Höhere Temperaturen und aggressive Durchflussmedien reduzieren die Druckbelastbarkeit (siehe o.g. DIN sowie unsere techn. Unterlagen). Die Belastbarkeiten sind unter Berücksichtigung der Sicherheitsanforderungen der Einsatzgebiete zu berechnen.

d (mm)	PN (bar)	Code	EUR / m	Gewicht (kg/m)	e (mm)	di (mm)
20	16	167 481 028	3,11	0,148	2,8	14,4
25	16	167 481 029	4,66	0,230	3,5	18,0

PF 2 80 177 001



PROGEF Standard Rohr SDR11/PN10/S5

Bitte beachten Sie eventuelle Teuerungszuschläge (TZ) für Rohre!

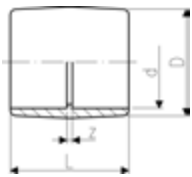
Ausführung:

- Material: PP-H - homopolymer
- Abmessung: nach DIN 8077/78
- Farbe: hellgrau RAL 7032
- Rohrlänge: 5m, mit glatten Enden
- **Anmerkung 1:** nach EN 15494
- **Anmerkung 2:** DIBT Z-40.23-4 Zulassung
- Warnhinweis: Die Druckklassen sind auf Betriebstemperaturen von 20°C bezogen. Höhere Temperaturen und aggressive Durchflussmedien reduzieren die Druckbelastbarkeit (siehe o.g. DIN sowie unsere techn. Unterlagen). Die Belastbarkeiten sind unter Berücksichtigung der Sicherheitsanforderungen der Einsatzgebiete zu berechnen.

Anmerkung	d (mm)	PN (bar)	Code	EUR / m	Gewicht (kg/m)	di (mm)	e (mm)	
*	2	20	10	167 480 711	2,42	0,107	16,2	1,9
*	2	25	10	167 480 712	3,42	0,164	20,4	2,3
	2	32	10	167 480 713	4,73	0,261	26,2	2,9
	2	40	10	167 480 714	6,41	0,412	32,6	3,7
	2	50	10	167 480 715	9,39	0,638	40,8	4,6
	2	63	10	167 480 716	14,80	1,010	51,4	5,8
	2	75	10	167 480 717	20,95	1,410	61,4	6,8
	2	90	10	167 480 718	29,84	2,030	73,6	8,2
	2	110	10	167 480 719	44,20	3,010	90,0	10,0
	2	125	10	167 480 720	58,25	3,910	102,2	11,4
	2	140	10	167 480 721	73,29	4,870	114,6	12,7
	2	160	10	167 480 722	93,31	6,380	130,8	14,6
		180	10	167 480 723	127,00	8,070	147,2	16,4
		200	10	167 480 724	154,16	9,950	163,6	18,2
		225	10	167 480 725	195,99	12,600	184,0	20,5

PF 2 34 178 004

PROGEF Standard Muffe egal (PN10)



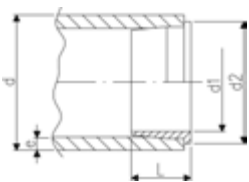
Ausführung:

- Material: PP-H
- *Rohr SDR 7.4 verwenden

d (mm)	d (mm)	PN (bar)	Code	EUR	SP	Gewicht (kg)	D (mm)	L (mm)	z (mm)
20	20	10	727 910 106	4,77	10	0,013	31	35	7
25	25	10	727 910 107	5,21	10	0,019	36	39	7
32	32	10	727 910 108	6,29	10	0,026	44	43	7
40	40	10	727 910 109	7,36	10	0,041	54	48	8
50	50	10	727 910 110	13,16	10	0,072	66	54	8
63	63	10	727 910 111	20,08	5	0,118	82	62	8
75	75	10	727 910 112	27,53	10	0,147	93	70	8
90	90	10	727 910 113	39,42	10	0,238	112	81	11
110	110	10	727 910 114	61,14	5	0,425	134	96	14

PF 2 34 178 008

PROGEF Standard Stützhülse



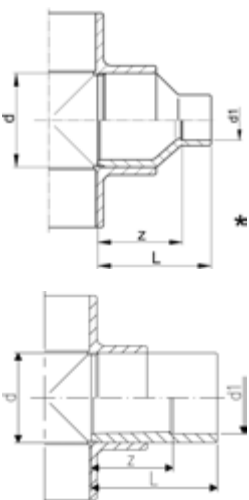
Ausführung:

- Material: PP-H
- Als Stütze bei Muffenschweissung d20 und d25 gegen das Einfallen des Rohres während des Anwärm-, und Fügevorgangs.

d (mm)	Code	EUR / m	Gewicht (kg/m)	L (mm)	d1 (mm)	d2 (mm)	e (mm)
20	727 900 006	2,48	0,001	10	14	18	1,9
25	727 900 007	2,66	0,004	11	18	23	2,3

PF 2 34 178 006

PROGEF Standard Reduktion (PN10)



Ausführung:

- Material: PP-H

Anmerkung:

* Schweisssutzen und Schweissmuffe

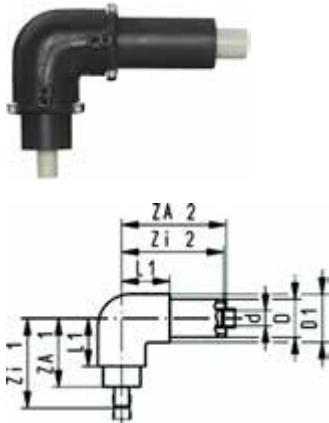
d (mm)	d1 (mm)	PN (bar)	Code	EUR	SP	Gewicht (kg)	L (mm)	z (mm)
25	20	10	727 910 337	6,43	10	0,012	37	23
32	20	10	727 910 342	7,88	10	0,016	43	29
32	25	10	727 910 341	7,88	10	0,019	43	27
*	40	20	727 910 348	9,28	10	0,022	48	34
*	40	25	727 910 347	9,28	10	0,025	48	32
	40	32	727 910 346	9,28	10	0,030	48	30
*	50	20	727 910 355	11,58	10	0,034	54	40
*	50	25	727 910 354	11,58	10	0,034	54	38
*	50	32	727 910 353	11,58	10	0,039	54	36
	50	40	727 910 352	11,58	10	0,048	54	34
*	63	25	727 910 361	13,99	5	0,054	64	46
*	63	32	727 910 360	13,99	10	0,062	64	46
*	63	40	727 910 359	13,99	5	0,069	64	44
	63	50	727 910 358	13,99	5	0,083	64	41
	75	63	727 910 364	24,10	10	0,098	62	35
*	90	63	727 910 371	32,94	10	0,170	88	61
	90	75	727 910 370	32,94	10	0,142	70	39
	110	90	727 910 376	45,71	5	0,235	81	46

PE/PE100 Doppelrohrfitting, Kugelhahn, Mechanische Trennung, Membranventil und Innenleitung

Verbindung der Innenleitung durch Muffenschweissen

PF 2 63 405 005

Winkel 90° PE80/PE100



d (mm)	D (mm)	PN (bar)	Code	EUR	SP	Gewicht (kg)	D1 (mm)	ZA 1 (mm)	ZA 2 (mm)	L1 (mm)	Zi 1 (mm)	Zi 2 (mm)
20	50	10 - 16	733 104 106	150,40	1	0,412	66	105	175	71	141	176
25	50	10 - 16	733 104 107	162,25	1	0,470	66	105	175	71	143	174
32	63	10 - 16	733 104 108	184,73	1	0,743	81	120	190	81	160	187
40	75	10 - 16	733 104 109	209,37	1	1,317	97	145	225	94	188	220
50	90	10 - 10	733 104 110	238,73	1	1,794	113	170	260	110	216	252
63	110	10 - 10	733 104 111	316,54	1	2,918	136	210	310	132	258	296
75	125	10 - 10	733 104 112	407,28	1	4,243	151	225	330	142	276	312
90	140	10 - 10	733 104 113	558,23	1	8,200	196	250	360	178	310	340
110	160	10 - 10	733 104 114	733,80	1	8,128	196	260	375	178	330	349

PF 2 63 405 005

Winkel 45° PE80/PE100

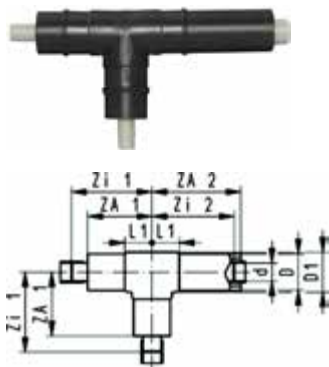


d (mm)	D (mm)	PN (bar)	Code	EUR	SP	Gewicht (kg)	D1 (mm)	ZA 1 (mm)	ZA 2 (mm)	L1 (mm)	Zi 1 (mm)	Zi 2 (mm)
20	50	10 - 16	733 154 106	166,28	1	0,411	66	105	175	56	141	176
25	50	10 - 16	733 154 107	178,13	1	0,456	66	105	175	56	143	174
32	63	10 - 16	733 154 108	204,13	1	0,731	81	120	190	63	160	187
40	75	10 - 16	733 154 109	224,32	1	1,308	97	145	225	71	188	220
50	90	10 - 10	733 154 110	268,35	1	1,674	113	170	260	85	216	252
63	110	10 - 10	733 154 111	340,79	1	2,920	136	210	310	103	258	296
75	125	10 - 10	733 154 112	450,24	1	4,250	151	225	330	107	276	312
90	140	10 - 10	733 154 113	593,50	1	6,520	196	250	360	134	310	340
110	160	10 - 10	733 154 114	815,92	1	8,259	196	260	375	134	330	349

PF 2 63 405 005

T 90° egal PE80/PE100

- T 45° auf Anfrage



d (mm)	D (mm)	PN (bar)	Code	EUR	Gewicht (kg)	D1 (mm)	ZA 1 (mm)	ZA 2 (mm)	L1 (mm)	Zi 1 (mm)	Zi 2 (mm)
20	50	10 - 16	733 204 106	203,04	0,374	54	105	175	43	141	176
25	50	10 - 16	733 204 107	213,68	0,410	54	105	175	43	143	174
32	63	10 - 16	733 204 108	248,01	0,691	67	120	190	50	160	187
40	75	10 - 16	733 204 109	276,01	1,216	79	145	225	61	188	220
50	90	10 - 10	733 204 110	318,70	1,696	101	170	260	71	216	252
63	110	10 - 10	733 204 111	434,09	3,050	119	210	310	80	258	296
75	125	10 - 10	733 204 112	545,56	4,183	134	225	330	91	276	312
90	140	10 - 10	733 204 113	733,80	12,327	170	250	360	108	310	340
110	160	10 - 10	733 204 114	1.069,05	8,493	170	260	375	108	330	349

PF 2 63 405 005

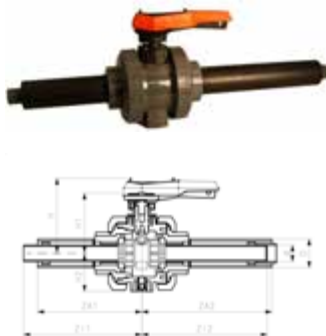


Endfitting PE80/PE100

- Dichtung im Schutzgehäuse EPDM

d (mm)	D (mm)	PN (bar)	Code	EUR	SP	Gewicht (kg)	D1 (mm)	Za (mm)	Zi (mm)	Zie (mm)
20	50	10 - 16	733 964 106	139,50	1	0,291	70	175	212	176
25	50	10 - 16	733 964 107	149,46	1	0,278	70	175	212	174
32	63	10 - 16	733 964 108	162,25	1	0,417	80	185	222	182
40	75	10 - 16	733 964 109	179,34	1	0,608	90	205	243	200
50	90	10 - 10	733 964 110	191,33	1	0,957	110	250	288	242
63	110	10 - 10	733 964 111	226,19	1	1,469	130	270	304	258
75	125	10 - 10	733 964 112	299,18	1	1,919	140	290	324	274
90	140	10 - 10	733 964 113	320,60	1	2,654	160	310	351	290
110	160	10 - 10	733 964 114	444,73	1	3,607	170	330	374	304

PF 2 63 404 001



**Kugelhahn Typ 546 PVC-U/PE100
Anschlüsse für Muffenschweissen**

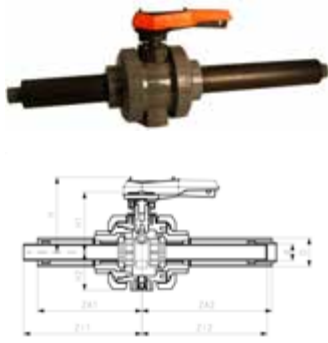
Ausführung:

- Kugelhahn PVC-U mit Anschlüssen PE
- Handbetätigung
- Griff überdreh sicher
- Nachrüstbar mit elektrischem oder pneumatischem Stellantrieb
- Schutzgehäuse PVC-U PN6 / Dichtung entsprechend Innenleitung
- Radial ein- und ausbaubar

d (mm)	D (mm)	PN (bar)	EPDM Code	EUR	FKM Code	EUR	Gewicht (kg)
20	50	10 - 6	733 239 106	860,36	733 239 126	865,74	4,907
25	50	10 - 6	733 239 107	966,74	733 239 127	977,50	7,000
32	63	10 - 6	733 239 108	1.083,87	733 239 128	1.095,98	7,300
40	75	10 - 6	733 239 109	1.209,08	733 239 129	1.227,93	9,800
50	90	10 - 6	733 239 110	1.378,72	733 239 130	1.398,93	11,800
63	110	10 - 6	733 239 111	1.571,27	733 239 131	1.596,85	13,200

d (mm)	ZA 1 (mm)	H (mm)	H1 (mm)	H2 (mm)	Zi 1 (mm)	Zi 2 (mm)	ZA 2 (mm)
20	255	222	182	85	284	329	330
25	255	222	182	85	286	326	330
32	275	234	194	105	308	350	355
40	325	244	210	123	360	403	410
50	340	244	210	123	378	415	425
63	350	244	210	123	394	466	480

PF 2 63 404 001



Kugelhahn Typ 546 PP-H/PE100
Anschlüsse für Muffenschweissen

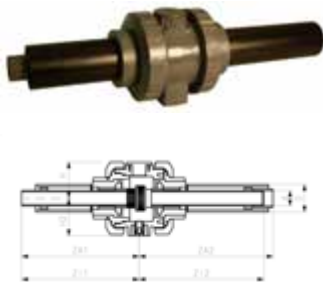
Ausführung:

- Kugelhahn PP-H mit Anschlüssen PE
- Handbetätigung
- Griff überdreh sicher
- Nachrüstbar mit elektrischem oder pneumatischem Stellantrieb
- Schutzgehäuse PVC-U PN6 / Dichtung entsprechend Innenleitung
- Radial ein- und ausbaubar

d (mm)	D (mm)	PN (bar)	EPDM Code	EUR	FKM Code	EUR	Gewicht (kg)
20	50	10 - 6	733 239 156	877,86	733 239 176	884,60	4,500
25	50	10 - 6	733 239 157	990,96	733 239 177	1.001,74	7,000
32	63	10 - 6	733 239 158	1.104,06	733 239 178	1.117,53	7,300
40	75	10 - 6	733 239 159	1.236,02	733 239 179	1.254,87	9,800
50	90	10 - 6	733 239 160	1.412,39	733 239 180	1.433,93	11,800
63	110	10 - 6	733 239 161	1.600,89	733 239 181	1.623,77	13,200

d (mm)	H (mm)	H1 (mm)	H2 (mm)	ZA 1 (mm)	ZA 2 (mm)	Zi 1 (mm)	Zi 2 (mm)
20	222	182	85	255	330	284	329
25	222	182	85	255	330	286	326
32	234	194	105	275	355	308	350
40	244	210	123	325	410	360	403
50	244	210	123	340	425	378	415
63	244	210	123	350	480	394	466

PF 2 63 404 003



Mechanische Trennung PE/PE100
Anschlüsse für Muffenschweissen

Ausführung:

- Schutzgehäuse PVC-U PN6 / Dichtung entsprechend Innenleitung
- Mit Verschraubung PE
- Radial ein- und ausbaubar

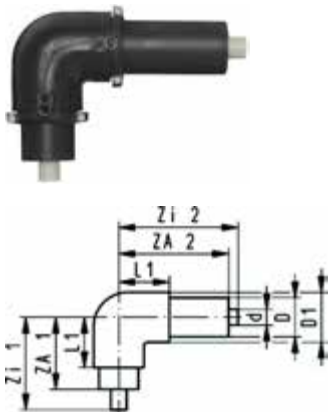
d (mm)	D (mm)	PN (bar)	EPDM Code	EUR	FKM Code	EUR	Gewicht (kg)
20	50	10 - 6	733 240 106	723,02	733 240 126	729,76	4,200
25	50	10 - 6	733 240 107	814,58	733 240 127	821,32	6,500
32	63	10 - 6	733 240 108	911,53	733 240 128	923,63	6,600
40	75	10 - 6	733 240 109	1.019,24	733 240 129	1.034,05	9,300
50	90	10 - 6	733 240 110	1.161,97	733 240 130	1.179,47	10,300
63	110	10 - 6	733 240 111	1.323,53	733 240 131	1.343,72	10,100

d (mm)	ZA 1 (mm)	ZA 2 (mm)	H (mm)	H2 (mm)	Zi 1 (mm)	Zi 2 (mm)
20	255	330	92	85	284	329
25	255	330	92	85	286	326
32	275	355	104	105	308	350
40	325	410	119	123	360	403
50	340	425	119	123	378	415
63	350	480	119	123	394	466

Verbindung der Innenleitung durch Stumpfschweißen

PF 2 63 405 010

Winkel 90° PE100/PE100 S5 SDR11



- SDR17 auf Anfrage

d (mm)	D (mm)	PN (bar)	Code	EUR	SP	Gewicht (kg)	ZA 1 (mm)	L1 (mm)	ZA 2 (mm)	Zi 1 (mm)	Zi 2 (mm)	D1 (mm)
20	50	16 - 16	753 104 206	115,94	1	0,441	105	71	175	120	190	66
25	50	16 - 16	753 104 207	135,72	1	0,452	105	71	175	120	190	66
32	63	16 - 16	753 104 208	151,47	1	0,721	120	81	190	135	205	81
40	75	16 - 16	753 104 209	187,43	1	1,271	145	94	225	160	240	97
50	90	16 - 10	753 104 210	211,40	1	1,635	170	110	260	185	275	113
63	110	16 - 10	753 104 211	273,59	1	2,801	210	132	310	225	325	136
75	125	16 - 10	753 104 212	315,33	1	3,942	225	142	330	240	345	151
90	140	16 - 10	753 104 213	484,58	1	7,328	250	178	360	265	375	196
110	160	16 - 10	753 104 214	594,71	1	8,450	260	178	375	275	390	196
125	180	16 - 10	753 104 215	772,84	1	11,900	280	195	400	295	415	219
140	200	16 - 10	753 104 216	1.065,02	1	12,244	285	170	405	300	420	250
160	225	16 - 10	753 104 217	1.225,25	1	17,492	335	205	460	350	475	280
200	280	16 - 10	753 104 219	1.695,14	1	24,609	370	220	500	385	515	315
225	315	16 - 10	753 104 220	2.449,14	1	39,085	400	220	550	420	570	315

PF 2 63 405 010

Winkel 45° PE100/PE100 S5 SDR11

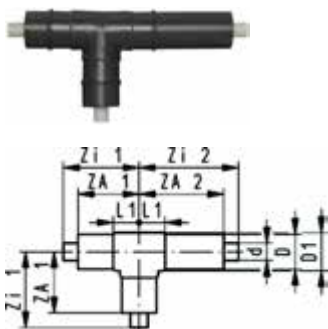


- SDR17 auf Anfrage

d (mm)	D (mm)	PN (bar)	Code	EUR	Gewicht (kg)	D1 (mm)	ZA 1 (mm)	ZA 2 (mm)	L1 (mm)	Zi 1 (mm)	Zi 2 (mm)
20	50	16 - 16	753 154 206	115,94	0,411	66	105	175	56	120	190
25	50	16 - 16	753 154 207	135,72	0,418	66	105	175	56	120	190
32	63	16 - 16	753 154 208	151,47	0,713	81	120	190	63	135	205
40	75	16 - 16	753 154 209	187,43	1,258	97	145	225	71	160	240
50	90	16 - 10	753 154 210	211,40	1,584	113	170	260	85	185	275
63	110	16 - 10	753 154 211	298,24	2,729	136	210	310	103	225	325
75	125	16 - 10	753 154 212	315,33	4,084	151	225	330	107	240	345
90	140	16 - 10	753 154 213	513,51	7,158	196	250	360	134	265	375
110	160	16 - 10	753 154 214	608,58	7,739	196	260	375	134	275	390
125	180	16 - 10	753 154 215	771,50	7,072	219	280	400	195	295	415
140	200	16 - 10	753 154 216	1.252,17	12,474	250	285	405	170	300	420
160	225	16 - 10	753 154 217	1.300,65	17,683	280	335	460	205	350	475
200	280	16 - 10	753 154 219	1.695,14	25,211	315	370	500	220	385	515
225	315	16 - 10	753 154 220	2.449,14	40,136	315	400	550	220	420	570

PF 2 63 405 010

T 90° egal PE100/PE100 S5 SDR11

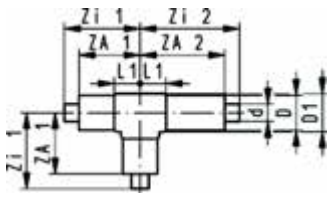


- T 45° auf Anfrage
- SDR17 auf Anfrage

d (mm)	D (mm)	PN (bar)	Code	EUR	Gewicht (kg)	L1 (mm)	ZA 1 (mm)	ZA 2 (mm)	Zi 1 (mm)	Zi 2 (mm)	D1 (mm)
20	50	16 - 16	753 204 206	195,37	0,530	43	105	175	120	190	54
25	50	16 - 16	753 204 207	215,16	0,568	43	105	175	120	190	54
32	63	16 - 16	753 204 208	239,25	0,687	50	120	190	135	205	67
40	75	16 - 16	753 204 209	287,06	1,183	61	145	225	160	240	79
50	90	16 - 10	753 204 210	314,80	2,262	71	170	260	185	275	101
63	110	16 - 10	753 204 211	388,87	3,829	80	210	310	225	325	119
75	125	16 - 10	753 204 212	444,73	4,195	91	225	330	240	345	134
90	140	16 - 10	753 204 213	657,87	6,590	108	250	360	265	375	170
110	160	16 - 10	753 204 214	877,86	7,842	108	260	375	275	390	170

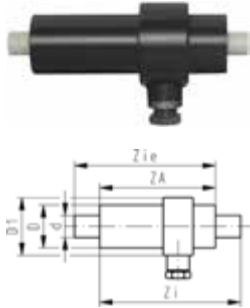
Fortsetzung nächste Seite

PF 2 63 405 010



d (mm)	D (mm)	PN (bar)	Code	EUR	Gewicht (kg)	L1 (mm)	ZA 1 (mm)	ZA 2 (mm)	Zi 1 (mm)	Zi 2 (mm)	D1 (mm)
125	180	16 - 10	753 204 215	1.135,03	11,500	157	280	400	295	415	190
140	200	16 - 10	753 204 216	1.481,06	17,439	170	285	405	300	420	270
160	225	16 - 10	753 204 217	1.691,09	25,401	205	335	460	350	475	300
200	280	16 - 10	753 204 219	2.442,41	35,769	220	370	500	385	515	325
225	315	16 - 10	753 204 220	3.308,15	56,650	220	400	550	420	570	325

PF 2 63 405 010

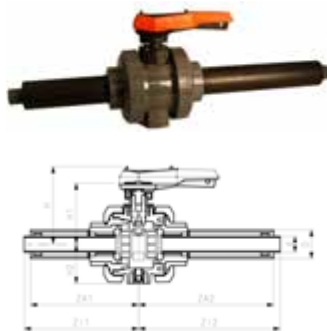


Endfitting PE100/PE100 S5 SDR11

- Dichtung im Schutzgehäuse EPDM
- SDR17 auf Anfrage

d (mm)	D (mm)	PN (bar)	Code	EUR	Gewicht (kg)	D1 (mm)	Za (mm)	Zi (mm)	Zie (mm)
20	50	16 - 16	753 964 206	131,69	0,274	70	175	190	190
25	50	16 - 16	753 964 207	143,67	0,268	70	175	190	190
32	63	16 - 16	753 964 208	151,47	0,398	80	185	200	200
40	75	16 - 16	753 964 209	171,54	0,554	90	205	220	220
50	90	16 - 10	753 964 210	191,46	0,946	110	250	265	265
63	110	16 - 10	753 964 211	193,21	1,376	130	270	285	285
75	125	16 - 10	753 964 212	232,81	1,821	140	290	305	305
90	140	16 - 10	753 964 213	270,10	2,443	160	310	325	325
110	160	16 - 10	753 964 214	358,14	3,267	170	330	345	345
125	180	16 - 10	753 964 215	420,35	4,346	190	345	360	360
140	200	16 - 10	753 964 216	575,46	6,358	210	360	375	375
160	225	16 - 10	753 964 217	725,72	7,194	230	390	405	405
200	280	16 - 10	753 964 219	896,72	10,542	280	375	390	390
225	315	16 - 10	753 964 220	1.654,75	13,903	315	430	445	445

PF 2 63 404 001



**Kugelhahn Typ 546 PVC-U/PE100
Anschlüsse für Stumpfschweißen**

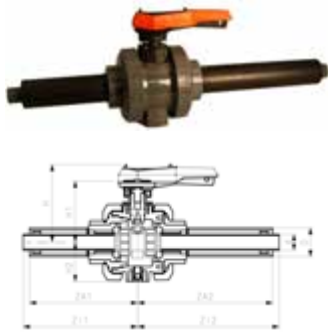
Ausführung:

- Kugelhahn PVC-U mit Anschlüssen PE
- Handbetätigung
- Griff überdrehbar
- Nachrüstbar mit elektrischem oder pneumatischem Stellantrieb
- Radial ein- und ausbaubar
- Schutzgehäuse PVC-U PN6 / Dichtung entsprechend Innenleitung

d (mm)	D (mm)	PN (bar)	EPDM Code	EUR	FKM Code	EUR	Gewicht (kg)
20	50	16 - 6	753 239 206	854,97	753 239 226	860,36	4,500
25	50	16 - 6	753 239 207	954,61	753 239 227	966,74	7,000
32	63	16 - 6	753 239 208	1.069,05	753 239 228	1.083,87	7,300
40	75	16 - 6	753 239 209	1.192,92	753 239 229	1.209,08	9,800
50	90	16 - 6	753 239 210	1.350,46	753 239 230	1.370,65	11,800
63	110	16 - 6	753 239 211	1.548,38	753 239 231	1.571,27	13,200

d (mm)	H (mm)	H1 (mm)	H2 (mm)	ZA 1 (mm)	ZA 2 (mm)	Zi 1 (mm)	Zi 2 (mm)
20	222	182	85	255	330	270	345
25	222	182	85	255	330	270	345
32	234	194	105	275	355	290	370
40	244	210	123	325	410	340	425
50	244	210	123	340	425	355	440
63	244	210	123	350	480	365	495

PF 2 63 404 001



Kugelhahn Typ 546 PP-H/PE100 S5/SDR11
Anschlüsse für Stumpfschweissen

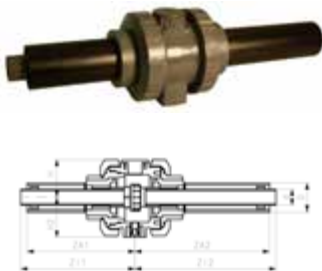
Ausführung:

- Kugelhahn PP-H mit Anschlüssen PE
- Handbetätigung
- Griff überdreh sicher
- Nachrüstbar mit elektrischem oder pneumatischem Stellantrieb
- Schutzgehäuse PVC-U PN6 / Dichtung entsprechend Innenleitung
- Radial ein- und ausbaubar

d (mm)	D (mm)	PN (bar)	EPDM Code	EUR	FKM Code	EUR	Gewicht (kg)
20	50	10 - 6	753 239 256	872,48	753 239 276	877,86	4,500
25	50	10 - 6	753 239 257	982,88	753 239 277	995,01	7,000
32	63	10 - 6	753 239 258	1.089,26	753 239 278	1.104,06	7,300
40	75	10 - 6	753 239 259	1.223,90	753 239 279	1.242,75	9,800
50	90	10 - 6	753 239 260	1.394,89	753 239 280	1.416,44	11,800
63	110	10 - 6	753 239 261	1.575,30	753 239 281	1.607,62	13,200

d (mm)	H (mm)	H1 (mm)	H2 (mm)	ZA 1 (mm)	ZA 2 (mm)	Zi 1 (mm)	Zi 2 (mm)
20	222	182	85	255	330	270	345
25	222	182	85	255	330	270	345
32	234	194	105	275	355	290	370
40	244	210	123	325	410	340	425
50	244	210	123	340	425	355	440
63	244	210	123	350	480	365	495

PF 2 63 404 003



Mechanische Trennung PE/PE100 S5/SDR11
Anschlüsse für Stumpfschweissen

Ausführung:

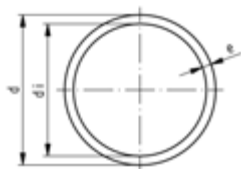
- Schutzgehäuse PVC-U PN6 / Dichtung entsprechend Innenleitung
- Mit Verschraubung PE
- Radial ein- und ausbaubar

d (mm)	D (mm)	PN (bar)	EPDM Code	EUR	FKM Code	EUR	Gewicht (kg)
20	50	10 - 6	753 240 206	718,99	753 240 226	723,02	4,200
25	50	10 - 6	753 240 207	805,16	753 240 227	814,58	6,500
32	63	10 - 6	753 240 208	900,75	753 240 228	911,53	6,600
40	75	10 - 6	753 240 209	1.003,09	753 240 229	1.019,24	9,300
50	90	10 - 6	753 240 210	1.137,73	753 240 230	1.155,23	10,300
63	110	10 - 6	753 240 211	1.302,00	753 240 231	1.323,53	10,100

d (mm)	H (mm)	H2 (mm)	ZA 1 (mm)	ZA 2 (mm)	Zi 1 (mm)	Zi 2 (mm)
20	92	85	255	330	270	345
25	92	85	255	330	270	345
32	104	105	275	355	290	370
40	119	123	325	410	340	425
50	119	123	340	425	355	440
63	119	123	350	480	365	495

Innenleitung und Verbindungselemente PE

PF 2 80 244 005



ecoFIT RohrSDR7,4/PN20/S3,2

Ausführung:

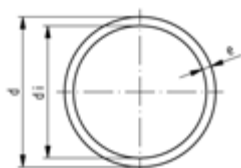
- Werkstoff: PE100
- Abmessung nach: DIN 8074/75
- Farbe: schwarz
- Rohrlänge: 5m, mit glatten Enden
- Warnhinweis: Die Druckklassen sind auf Betriebstemperaturen von 20°C bezogen. Höhere Temperaturen und aggressive Durchflussmedien reduzieren die Druckbelastbarkeit (siehe o.g. DIN sowie unsere techn. Unterlagen). Die Belastbarkeiten sind unter Berücksichtigung der Sicherheitsanforderungen der Einsatzgebiete zuzuberechnen.

Bitte beachten Sie eventuelle Teuerungszuschläge (TZ) für Rohre!

* SDR6

d (mm)	Code	EUR / m	Gewicht (kg/m)	e (mm)	di (mm)
20	193 017 206	2,32	0,164	3,0	14,4
25	193 017 207	3,08	0,243	3,5	18,0

PF 2 80 244 004



ecoFIT RohrSDR11/PN16/S5

Ausführung:

- Werkstoff: PE100
- Abmessung nach: DIN 8074/75
- Farbe: schwarz
- Rohrlänge: 5m, mit glatten Enden
- **Note 1:** DIBT Z-40.23-406 Zulassung
- Warnhinweis: Die Druckklassen sind auf Betriebstemperaturen von 20°C bezogen. Höhere Temperaturen und aggressive Durchflussmedien reduzieren die Druckbelastbarkeit (siehe o.g. DIN sowie unsere techn. Unterlagen). Die Belastbarkeiten sind unter Berücksichtigung der Sicherheitsanforderungen der Einsatzgebiete zuzuberechnen.

Bitte beachten Sie eventuelle Teuerungszuschläge (TZ) für Rohre!

Anmerkung	d (mm)	PN (bar)	Code	EUR / m	Gewicht (kg/m)	e (mm)	di (mm)	
*	1	20	16	193 017 156	1,78	0,118	2,0	16,2
*	1	25	16	193 017 157	2,45	0,173	2,3	20,4
	1	32	16	193 017 158	3,43	0,282	3,0	26,2
	1	40	16	193 017 159	5,08	0,434	3,7	32,6
	1	50	16	193 017 160	7,40	0,673	4,6	40,8
	1	63	16	193 017 161	11,58	1,060	5,8	51,4
	1	75	16	193 017 162	17,08	1,480	6,8	61,4
	1	90	16	193 017 163	23,03	2,140	8,2	73,6
	1	110	16	193 017 164	31,72	3,180	10,0	90,0
	1	125	16	193 017 165	42,54	4,120	11,4	102,8
	1	140	16	193 017 166	58,21	5,130	12,7	114,6
	1	160	16	193 017 167	69,66	6,740	14,6	130,8
	1	180	16	193 017 168	93,40	8,510	16,4	147,2
	1	200	16	193 017 169	122,73	10,500	18,2	163,6
	1	225	16	193 017 170	147,15	13,300	20,5	184,0

PF 2 68 265 004

Muffe egal PE80

Ausführung:

- Werkstoff: PE80



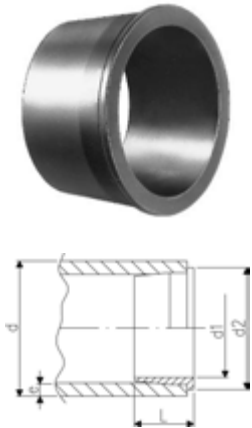
d (mm)	PN (bar)	Code	EUR	Gewicht (kg)	D (mm)	L (mm)	z (mm)
20	10	733 910 106	6,87	0,014	31	35	7
25	10	733 910 107	7,36	0,018	36	39	7
32	10	733 910 108	8,43	0,027	44	43	7
40	10	733 910 109	10,58	0,043	54	48	8
50	10	733 910 110	15,90	0,074	66	54	8
63	10	733 910 111	20,76	0,124	82	62	8
75	10	733 910 112	31,95	0,152	93	70	8
90	10	733 910 113	41,17	0,234	112	81	11
110	10	733 910 114	70,21	0,419	134	96	14

PF 2 68 265 011

Stützhülse PE100

Ausführung:

- Werkstoff: PE100
- Als Stütze bei Muffenschweissung d20 und d25 gegen das Einfallen des Rohres während des Anwärm-, und Fügevorgangs.



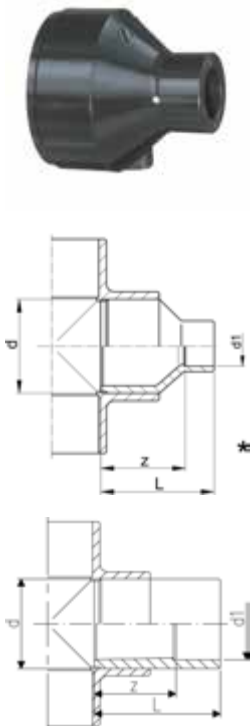
d (mm)	Code	EUR	Gewicht (kg)	L (mm)	d1 (mm)	D2 (mm)	d2 (mm)	e (mm)
20	733 900 006	2,69	0,000	10	14	18	18	1,9
25	733 900 007	2,91	0,001	11	18	22	23	2,3

PF 2 68 265 005

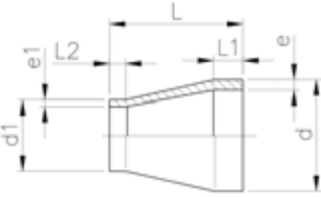
Reduktion PE80

Ausführung:

- Werkstoff: PE80
- Mit Muffenschweisstützen und Schweissmuffe metrisch



d (mm)	d1 (mm)	PN (bar)	Code	EUR	Gewicht (kg)	L (mm)	z (mm)
25	20	10	733 910 337	7,55	0,013	39	23
32	25	10	733 910 341	8,43	0,021	43	27
*	40	20	733 910 348	12,19	0,023	48	34
*	40	25	733 910 347	12,19	0,027	48	32
	40	32	733 910 346	12,19	0,032	48	30
*	50	32	733 910 353	16,58	0,042	54	36
	50	40	733 910 352	16,58	0,049	54	34
*	63	20	733 910 362	22,11	0,057	64	50
*	63	25	733 910 361	18,93	0,060	64	48
*	63	32	733 910 360	18,93	0,065	64	46
*	63	40	733 910 359	18,93	0,070	64	44
	63	50	733 910 358	18,93	0,086	64	41
	75	63	733 910 364	25,34	0,103	62	35
*	90	63	733 910 371	35,77	0,180	88	62
	90	75	733 910 370	35,77	0,144	70	39
	110	90	733 910 376	47,90	0,254	81	45



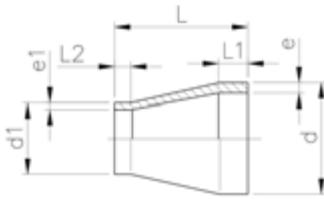
ecoFIT Reduktion SDR11

Ausführung:

- Werkstoff: PE100
- Konventionelle Stumpfschweissung nach DVS 2207
- IR = (IR Plus®) kompatibel. Zu verschweissen mit Parameter: PE100
- Bis d315 formgespritzt, darüber spangebend bearbeitet

d	d1	SM	Code	EUR	PF	Gewicht	L	L1	L2	e	e1
(mm)	(mm)					(kg)	(mm)	(mm)	(mm)	(mm)	(mm)
25	20	IR	753 908 637	8,56	2 68 240 011	0,008	50	20	18	2,3	1,9
32	20	IR	753 908 642	10,50	2 68 240 011	0,010	50	20	18	2,9	1,9
32	25	IR	753 908 641	10,50	2 68 240 011	0,006	50	20	18	2,9	2,3
40	20	IR	753 908 648	11,80	2 68 240 011	0,017	58	20	20	3,7	1,9
40	25	IR	753 908 647	11,80	2 68 240 011	0,017	55	20	18	3,7	2,3
40	32	IR	753 908 646	11,80	2 68 240 011	0,019	55	20	18	3,7	2,9
50	25	IR	753 908 654	12,00	2 68 240 011	0,025	60	20	18	4,6	2,3
50	32	IR	753 908 653	12,00	2 68 240 011	0,026	60	20	18	4,6	2,9
50	40	IR	753 908 652	12,00	2 68 240 011	0,032	60	20	18	4,6	3,7
63	32	IR	753 908 660	14,48	2 68 240 011	0,046	65	20	18	5,8	2,9
63	40	IR	753 908 659	14,48	2 68 240 011	0,051	65	20	18	5,8	3,7
63	50	IR	753 908 658	14,48	2 68 240 011	0,056	65	20	18	5,8	4,6
75	40	IR	753 908 666	19,33	2 68 240 011	0,070	68	20	20	6,8	3,7
75	50	IR	753 908 665	19,33	2 68 240 011	0,074	65	20	18	6,8	4,6
75	63	IR	753 908 664	19,33	2 68 240 011	0,081	65	20	18	6,8	5,8
90	63	IR	753 908 671	20,69	2 68 240 011	0,125	75	21	17	8,2	5,8
90	75	IR	753 908 670	20,69	2 68 240 011	0,132	75	22	17	8,2	6,8
110	63	IR	753 908 672	25,95	2 68 240 011	0,219	90	28	28	10,6	6,2
110	75	IR	753 908 677	25,82	2 68 240 011	0,219	90	28	17	10,0	6,8
110	90	IR	753 908 676	25,82	2 68 240 011	0,240	90	28	20	10,0	8,2
125	110	IR	753 908 680	33,30	2 68 240 005	0,350	100	32	26	11,4	10,0
140	110	IR	753 908 685	41,32	2 68 240 005	0,437	110	35	28	12,7	10,0
140	125	IR	753 908 684	41,32	2 68 240 005	0,474	110	35	28	12,7	11,4
160	110	IR	753 908 690	47,97	2 68 240 005	0,612	120	40	25	14,6	10,0
160	140	IR	753 908 688	47,45	2 68 240 005	0,674	120	40	33	14,6	12,7
180	90	IR	753 908 149	80,06	2 68 240 011	0,925	145	50	40	16,4	8,2
180	110	IR	753 908 150	75,87	2 68 240 011	1,020	150	55	42	16,4	10,0
180	125	IR	753 908 151	69,14	2 68 240 011	1,020	143	52	40	16,4	11,4
180	140	IR	753 908 152	64,97	2 68 240 011	1,015	135	51	47	16,4	12,7
180	160	IR	753 908 153	62,74	2 68 240 011	1,140	135	55	52	16,4	14,6
200	160	IR	753 908 692	174,27	2 68 240 005	1,247	150	50	35	18,2	14,6
200	180	IR	753 908 158	153,52	2 68 240 011	1,475	145	62	54	18,2	16,4
225	110	IR	753 908 695	220,25	2 68 240 005	1,559	171	55	45	20,5	10,0
225	160	IR	753 908 696	184,09	2 68 240 005	1,590	160	55	37	20,5	14,6
225	180	IR	753 908 162	198,94	2 68 240 011	1,800	160	64	59	22,7	20,5
225	200	IR	753 908 697	154,73	2 68 240 005	1,844	160	55	48	20,5	18,2
250	160	IR	753 908 165	247,45	2 68 240 011	2,305	177	65	53	20,5	14,6
250	180		753 900 001	309,97	2 68 240 040	2,513	175	60	55	22,7	16,4
250	200		753 900 002	294,64	2 68 240 040	2,450	180	60	60	22,7	18,2
250	225		753 908 168	198,94	2 68 240 011	3,025	180	65	65	22,7	20,5
280	200		753 900 004	336,25	2 68 240 040	3,540	205	70	50	25,4	18,2
280	225		753 908 172	257,71	2 68 240 011	3,860	210	75	58	25,4	20,5
280	250		753 908 173	247,45	2 68 240 011	4,155	206	75	60	25,4	22,7
315	200		753 900 007	877,18	2 68 240 040	3,996	225	80	50	28,6	20,5
315	225		753 908 176	303,38	2 68 240 011	5,260	237	84	57	28,6	20,5
315	250		753 908 177	307,42	2 68 240 011	5,415	236	86	64	28,6	22,7
315	280		753 908 178	299,09	2 68 240 011	5,600	231	86	72	28,6	25,4
355	225		753 900 011	Auf Anfrage	2 68 240 040	4,700	245	90	55	32,3	20,5
355	250		753 900 012	Auf Anfrage	2 68 240 040	4,400	245	90	60	32,3	22,7
355	280		753 900 013	Auf Anfrage	2 68 240 040	4,100	245	90	70	32,3	25,4
355	315		753 900 014	Auf Anfrage	2 68 240 040	3,700	245	90	80	32,3	28,6
400	225		753 900 015	3.047,38	2 68 240 040	7,963	260	95	60	36,4	20,5
400	250		753 900 016	Auf Anfrage	2 68 240 040	6,800	260	95	70	36,4	22,7
400	280		753 900 017	Auf Anfrage	2 68 240 040	6,200	260	95	70	36,4	25,4
400	315		753 900 018	Auf Anfrage	2 68 240 040	10,829	260	95	80	36,4	28,6

Fortsetzung nächste Seite



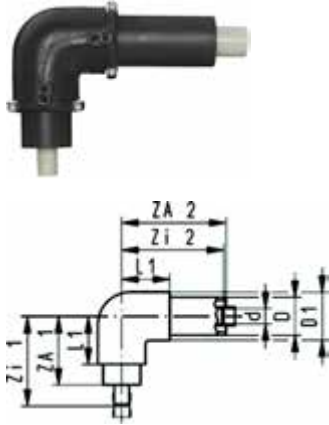
d (mm)	d1 (mm)	SM	Code	EUR	PF	Gewicht (kg)	L (mm)	L1 (mm)	L2 (mm)	e (mm)	e1 (mm)
400	355		753 900 019	Auf Anfrage	2 68 240 040	4,800	260	95	90	36,4	32,3
450	280		753 900 020	Auf Anfrage	2 68 240 040	9,000	230	60	70	40,9	25,4
450	315		753 900 021	Auf Anfrage	2 68 240 040	8,000	230	60	80	40,9	28,6
450	355		753 900 022	Auf Anfrage	2 68 240 040	7,400	230	60	90	40,9	32,3
450	400		753 900 023	Auf Anfrage	2 68 240 040	6,600	230	60	95	40,9	36,4
500	355		753 900 025	Auf Anfrage	2 68 240 040	10,800	230	60	90	45,5	32,3
500	400		753 900 026	Auf Anfrage	2 68 240 040	10,000	230	60	95	45,5	36,4
500	450		753 900 027	Auf Anfrage	2 68 240 040	8,300	200	60	60	45,5	40,9
710	500		753 900 035	Auf Anfrage	2 68 240 040	24,157	190	84	40	64,5	45,4
710	560		753 900 036	Auf Anfrage	2 68 240 040	21,770	170	81	40	64,5	50,8
710	630		753 900 037	Auf Anfrage	2 68 240 040	17,845	140	71	40	64,5	57,2

PVDF/PE100 Doppelrohrfitting, Kugelhahn, Mechanische Trennung, Membranventil und Innenleitung

Verbindung der Innenleitung durch Muffenschweißen

PF 2 63 405 006

Winkel 90° PVDF/PE100



d (mm)	D (mm)	PN (bar)	Code	EUR	SP	Gewicht (kg)	D1 (mm)	ZA 1 (mm)	ZA 2 (mm)	L1 (mm)	Zi 1 (mm)	Zi 2 (mm)
20	50	16 - 16	735 104 106	172,87	1	0,472	66	105	175	71	141	176
25	50	16 - 16	735 104 107	191,87	1	0,507	66	105	175	71	143	174
32	63	16 - 16	735 104 108	225,53	1	0,809	81	120	190	81	160	187
40	75	16 - 16	735 104 109	253,39	1	1,391	97	145	225	94	188	220
50	90	16 - 10	735 104 110	315,33	1	1,902	113	170	260	110	216	252
63	110	16 - 10	735 104 111	434,09	1	2,986	136	210	310	132	260	298

PF 2 63 405 006

Winkel 45° PVDF/PE100

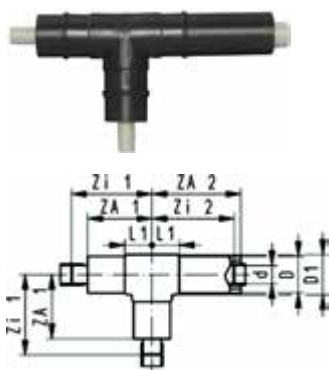


d (mm)	D (mm)	PN (bar)	Code	EUR	Gewicht (kg)	D1 (mm)	ZA 1 (mm)	ZA 2 (mm)	L1 (mm)	Zi 1 (mm)	Zi 2 (mm)
20	50	16 - 16	735 154 106	185,52	0,458	66	105	175	56	141	176
25	50	16 - 16	735 154 107	209,37	0,491	66	105	175	56	143	174
32	63	16 - 16	735 154 108	244,38	0,797	81	120	190	63	160	187
40	75	16 - 16	735 154 109	274,40	1,374	97	145	225	71	188	220
50	90	16 - 10	735 154 110	340,79	1,793	113	170	260	85	216	252
63	110	16 - 10	735 154 111	465,45	2,921	136	210	310	103	260	298

PF 2 63 405 006

T 90° egal PVDF/PE100

- T 45° auf Anfrage



d (mm)	D (mm)	PN (bar)	Code	EUR	Gewicht (kg)	D1 (mm)	ZA 1 (mm)	ZA 2 (mm)	L1 (mm)	Zi 1 (mm)	Zi 2 (mm)
20	50	16 - 16	735 204 106	228,62	0,423	54	105	175	43	141	176
25	50	16 - 16	735 204 107	256,23	0,453	54	105	175	43	143	174
32	63	16 - 16	735 204 108	292,59	0,799	67	120	190	50	160	187
40	75	16 - 16	735 204 109	337,82	1,868	79	145	225	61	188	220
50	90	16 - 10	735 204 110	418,07	2,510	101	170	260	71	216	252
63	110	16 - 10	735 204 111	587,04	3,020	119	210	310	80	260	298

PF 2 63 405 006

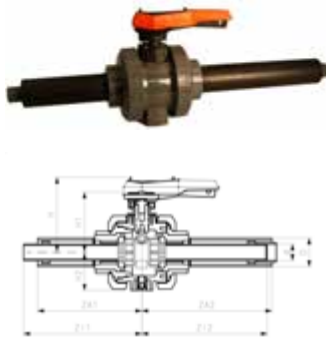


Endfitting PVDF/PE100

- Dichtung im Schutzgehäuse EPDM

d (mm)	D (mm)	PN (bar)	Code	EUR	Gewicht (kg)	D1 (mm)	Za (mm)	Zi (mm)	Zie (mm)
20	50	16 - 16	735 964 106	158,89	0,301	70	175	212	176
25	50	16 - 16	735 964 107	165,61	0,315	70	175	212	174
32	63	16 - 16	735 964 108	186,22	0,463	80	185	222	182
40	75	16 - 16	735 964 109	210,98	0,668	90	205	243	200
50	90	16 - 10	735 964 110	248,94	1,031	110	250	288	242
63	110	16 - 10	735 964 111	312,51	1,511	130	270	308	258

PF 2 63 404 001



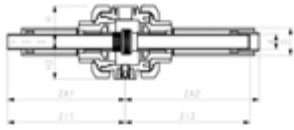
Kugelhahn Typ 546 PVDF/PE100 Anschlüsse für Muffenschweissen

Ausführung:

- Handbetätigung
- Griff überdrehsicher
- Nachrüstbar mit elektrischem oder pneumatischem Stellantrieb
- Schutzgehäuse PVC-U PN6 / Dichtung entsprechend Innenleitung
- Radial ein- und ausbaubar

d (mm)	D (mm)	PN (bar)	FKM Code	EUR	Gewicht (kg)	H (mm)	H1 (mm)	H2 (mm)	ZA 1 (mm)	ZA 2 (mm)	Zi 1 (mm)	Zi 2 (mm)
20	50	16 - 6	735 239 126	990,96	4,500	222	182	85	255	330	284	329
25	50	16 - 6	735 239 127	1.117,53	7,000	222	182	85	255	330	286	326
32	63	16 - 6	735 239 128	1.254,87	7,300	234	194	105	275	355	308	350
40	75	16 - 6	735 239 129	1.404,32	9,800	244	210	123	325	410	360	403
50	90	16 - 6	735 239 130	1.607,62	11,800	244	210	123	340	425	378	415
63	110	16 - 6	735 239 131	1.784,00	13,200	244	210	123	350	480	394	466

PF 2 63 404 003



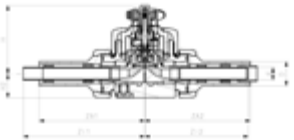
Mechanische Trennung PVDF/PE100
Anschlüsse für Muffenschweissen

Ausführung:

- Schutzgehäuse PVC-U PN6 / Dichtung entsprechend Innenleitung
- Mit Verschraubung PVDF
- Radial ein- und ausbaubar

d (mm)	D (mm)	PN (bar)	FKM Code	EUR	Gewicht (kg)	H (mm)	H2 (mm)	ZA 1 (mm)	ZA 2 (mm)	Zi 1 (mm)	Zi 2 (mm)
20	50	16 - 6	735 240 126	834,78	4,200	92	85	255	330	284	329
25	50	16 - 6	735 240 127	911,53	6,500	92	85	255	330	286	326
32	63	16 - 6	735 240 128	1.058,27	6,600	104	105	275	355	308	350
40	75	16 - 6	735 240 129	1.180,80	9,300	119	123	325	410	360	403
50	90	16 - 6	735 240 130	1.354,50	10,300	119	123	340	425	378	415
63	110	16 - 6	735 240 131	1.525,48	10,100	119	123	350	480	394	466

PF 2 63 404 009



Membranventil 5er Serie PVDF/PE100
Anschlüsse für Muffenschweissen

Ausführung:

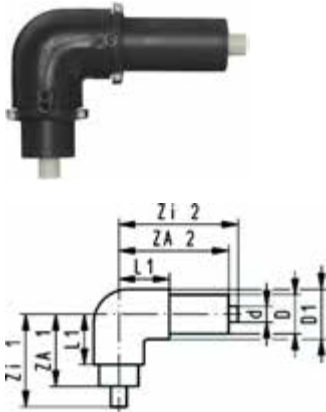
- Handbetätigung
- Griff überdreh sicher
- Verriegelbares Handrad
- Schutzgehäuse PVC-U PN6 / Dichtung entsprechend Innenleitung

d (mm)	D (mm)	PN	FKM Code	EUR	ZA 1 (mm)	ZA 2 (mm)	Zi 1 (mm)	Zi 2 (mm)	H (mm)	H2 (mm)
20	50	16/6	735 241 126	1.306,98	225	225	256	224	145	52
25	50	16/6	735 241 127	1.474,45	225	225	259	221	145	52

Verbindung der Innenleitung durch Stumpfschweissen

PF 2 63 405 011

Winkel 90° PVDF/PE100



d (mm)	D (mm)	PN (bar)	Code	EUR	Gewicht (kg)	Zi 1 (mm)	Zi 2 (mm)	D1 (mm)	ZA 1 (mm)	ZA 2 (mm)	L1 (mm)
20	50	16 - 16	735 104 206	143,67	0,474	120	190	66	105	175	71
25	50	16 - 16	735 104 207	167,49	0,503	120	190	66	105	175	71
32	63	16 - 16	735 104 208	191,46	0,755	135	205	81	120	190	81
40	75	16 - 16	735 104 209	223,23	1,320	160	240	97	145	225	94
50	90	16 - 10	735 104 210	251,12	1,711	185	275	113	170	260	110
63	110	16 - 10	735 104 211	335,94	2,849	225	325	136	210	310	132
75	125	16 - 10	735 104 212	428,99	4,262	240	345	151	225	330	142
90	140	16 - 10	735 104 213	647,21	7,578	265	375	196	250	360	178
110	160	16 - 10	735 104 214	881,91	7,951	275	390	196	260	375	178
125	180	10 - 10	735 104 265	1.474,33	7,321	295	415	219	280	400	195
140	200	10 - 10	735 104 266	1.540,31	12,244	300	420	250	285	405	170
160	225	10 - 10	735 104 267	1.876,91	17,492	350	475	280	335	460	205
200	280	10 - 10	735 104 269	3.926,15	24,609	385	515	315	370	500	220
225	315	10 - 10	735 104 270	3.926,15	39,085	420	570	315	400	550	220

PF 2 63 405 011

Winkel 45° PVDF/PE100

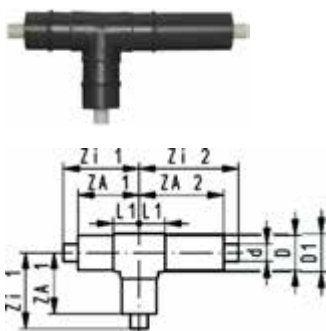


d (mm)	D (mm)	PN (bar)	Code	EUR	Gewicht (kg)	D1 (mm)	ZA 1 (mm)	ZA 2 (mm)	L1 (mm)	Zi 1 (mm)	Zi 2 (mm)
20	50	16 - 16	735 154 206	143,67	0,445	66	105	175	56	120	190
25	50	16 - 16	735 154 207	167,49	0,452	66	105	175	56	120	190
32	63	16 - 16	735 154 208	191,46	0,755	81	120	190	63	135	205
40	75	16 - 16	735 154 209	223,23	1,309	97	145	225	71	160	240
50	90	16 - 10	735 154 210	251,12	1,703	113	170	260	85	185	275
63	110	16 - 10	735 154 211	362,32	2,764	136	210	310	103	225	325
75	125	16 - 10	735 154 212	540,18	3,832	151	225	330	107	240	345
90	140	16 - 10	735 154 213	704,19	7,460	196	250	360	134	265	375
110	160	16 - 10	735 154 214	981,53	7,741	196	260	375	134	275	390
125	180	10 - 10	735 154 265	1.337,01	7,072	217	280	400	142	295	415
140	200	10 - 10	735 154 266	1.871,52	12,474	250	285	405	170	300	420
160	225	10 - 10	735 154 267	2.109,84	16,415	280	335	460	205	350	475
200	280	10 - 10	735 154 269	2.428,93	25,211	315	370	500	220	385	515
225	315	10 - 10	735 154 270	3.981,35	40,136	315	400	550	220	420	570

PF 2 63 405 011

T 90° egal PVDF/PE100

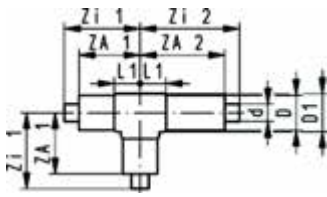
- T 45° auf Anfrage



d (mm)	D (mm)	PN (bar)	Code	EUR	Gewicht (kg)	D1 (mm)	ZA 1 (mm)	ZA 2 (mm)	L1 (mm)	Zi 1 (mm)	Zi 2 (mm)
20	50	16 - 16	735 204 206	223,23	0,573	54	105	175	43	120	190
25	50	16 - 16	735 204 207	254,99	0,440	54	105	175	43	120	190
32	63	16 - 16	735 204 208	283,02	0,751	67	120	190	50	135	205
40	75	16 - 16	735 204 209	338,64	1,787	79	145	225	61	160	240
50	90	16 - 10	735 204 210	402,17	2,366	101	170	260	71	185	275
63	110	16 - 10	735 204 211	483,09	3,873	119	210	310	80	225	325
75	125	16 - 10	735 204 212	625,68	5,405	134	225	330	91	240	345
90	140	16 - 10	735 204 213	911,53	6,589	170	250	360	108	265	375
110	160	16 - 10	735 204 214	1.337,01	12,217	170	260	375	108	275	390
125	180	10 - 10	735 204 265	2.291,61	10,947	190	280	400	157	295	415

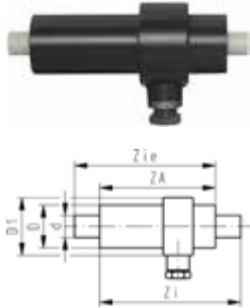
Fortsetzung nächste Seite

PF 2 63 405 011



d (mm)	D (mm)	PN (bar)	Code	EUR	Gewicht (kg)	D1 (mm)	ZA 1 (mm)	ZA 2 (mm)	L1 (mm)	Zi 1 (mm)	Zi 2 (mm)
140	200	10 - 10	735 204 266	2.427,58	17,439	270	285	405	170	300	420
160	225	10 - 10	735 204 267	2.517,81	25,401	300	335	460	205	350	475
200	280	10 - 10	735 204 269	4.044,64	35,769	325	370	500	220	385	515
225	315	10 - 10	735 204 270	5.889,23	56,650	325	400	550	220	420	570

PF 2 63 405 011

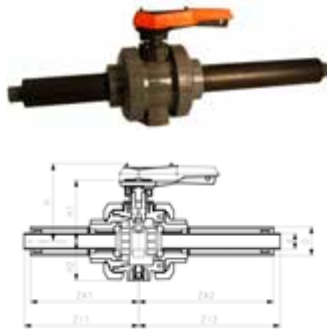


Endfitting PVDF/PE100

- Dichtung im Schutzgehäuse EPDM

d (mm)	D (mm)	PN (bar)	Code	EUR	SP	Gewicht (kg)	D1 (mm)	Za (mm)	Zi (mm)	Zie (mm)
20	50	16 - 16	735 964 206	155,52	1	0,279	70	175	190	190
25	50	16 - 16	735 964 207	167,49	1	0,291	70	175	190	190
32	63	16 - 16	735 964 208	174,23	1	0,432	80	185	200	200
40	75	16 - 16	735 964 209	203,18	1	0,583	90	205	220	220
50	90	16 - 10	735 964 210	223,23	1	0,994	110	250	265	265
63	110	16 - 10	735 964 211	226,19	1	1,387	130	270	285	285
75	125	16 - 10	735 964 212	288,54	1	1,837	140	290	305	305
90	140	16 - 10	735 964 213	359,24	1	2,489	160	310	325	325
110	160	16 - 10	735 964 214	520,66	1	3,293	170	330	345	345
125	180	10 - 10	735 964 265	622,44	1	2,989	190	345	360	360
140	200	10 - 10	735 964 266	861,71	1	6,358	210	360	375	375
160	225	10 - 10	735 964 267	1.137,73	1	6,670	230	390	405	405
200	280	10 - 10	735 964 269	1.505,30	1	10,542	280	375	390	390
225	315	10 - 10	735 964 270	2.787,09	1	13,903	315	430	445	445

PF 2 63 404 001



**Kugelhahn Typ 546 PVDF/PE100
Anschlüsse für Stumpfschweissen**

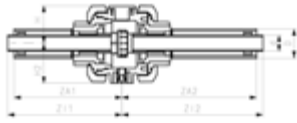
Ausführung:

- Handbetätigung
- Griff überdrehbar
- Nachrüstbar mit elektrischem oder pneumatischem Stelltrieb
- Schutzgehäuse PVC-U PN6 / Dichtung entsprechend Innenleitung
- Radial ein- und ausbaubar

d (mm)	D (mm)	PN (bar)	FKM Code	EUR	SP	Gewicht (kg)
20	50	16 - 6	735 239 226	980,20	1	4,500
25	50	16 - 6	735 239 227	1.104,06	1	7,000
32	63	16 - 6	735 239 228	1.254,87	1	7,300
40	75	16 - 6	735 239 229	1.381,43	1	9,800
50	90	16 - 6	735 239 230	1.575,30	1	11,800
63	110	16 - 6	735 239 231	1.755,72	1	13,200

d (mm)	H (mm)	H2 (mm)	H1 (mm)	ZA 1 (mm)	ZA 2 (mm)	Zi 1 (mm)	Zi 2 (mm)
20	222	85	182	255	330	270	345
25	222	85	182	255	330	270	345
32	234	105	194	275	355	290	370
40	244	123	210	325	410	340	425
50	244	123	210	340	425	355	440
63	244	123	210	350	480	365	495

PF 2 63 404 003



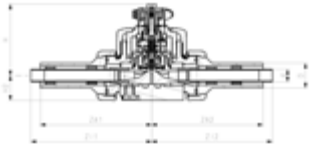
**Mechanische Trennung PVDF/PE100
Anschlüsse für Stumpfschweissen**

Ausführung:

- Schutzgehäuse PVC-U PN6 / Dichtung entsprechend Innenleitung
- Mit Verschraubung PVDF
- Radial ein- und ausbaubar

d (mm)	D (mm)	PN (bar)	FKM Code	EUR	SP	Gewicht (kg)	Zi 2 (mm)	Zi 1 (mm)	ZA 2 (mm)	ZA 1 (mm)	H2 (mm)	H (mm)
20	50	16 - 6	735 240 226	824,01	1	4,200	345	270	330	255	85	92
25	50	16 - 6	735 240 227	912,87	1	6,500	345	270	330	255	85	92
32	63	16 - 6	735 240 228	1.058,27	1	6,600	370	290	355	275	105	104
40	75	16 - 6	735 240 229	1.163,31	1	9,300	425	340	410	325	123	119
50	90	16 - 6	735 240 230	1.326,21	1	10,300	440	355	425	340	123	119
63	110	16 - 6	735 240 231	1.478,36	1	10,100	495	365	480	350	123	119

PF 2 63 404 009



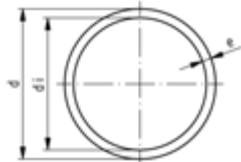
Membranventil 5er Serie PVDF/PE100 Anschlüsse für Stumpfschweissen IR

Ausführung:

- Handbetätigung
- Griff überdreh sicher
- Verriegelbares Handrad
- Schutzgehäuse PVC-U PN6 / Dichtung entsprechend Innenleitung

d (mm)	D (mm)	PN	FKM Code	EUR	Gewicht (kg)	ZA 1 (mm)	ZA 2 (mm)	Zi 1 (mm)	Zi 2 (mm)	H (mm)	H2 (mm)
20	50	16/6	735 241 226	1.633,31	4,000	225	225	244	244	145	52
25	50	16/6	735 241 227	1.455,86	4,000	225	225	244	244	145	52

Innenleitung und Verbindungselemente



SYGEF Standard Rohr SDR21/PN16

Ausführung:

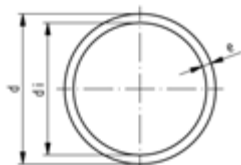
- Material: PVDF
- Länge: Stangen à 5m
- Material: PVDF-HP

Bitte beachten Sie eventuelle Teuerungszuschläge (TZ) für Rohre!

auf Anfrage

* SYGEF Plus (PVDF-HP)

d (mm)	PN (bar)	SM	Code	EUR / m	PF	Gewicht (kg/m)	e (mm)	di (mm)	
20	16	WNF, IR	175 480 203	28,90	2 35 188 001	0,210	1,9	16,2	
25	16	WNF, IR	175 480 204	36,85	2 35 188 001	0,269	1,9	21,2	
32	16	WNF, IR	175 480 205	58,56	2 35 188 001	0,435	2,4	27,2	
40	16	WNF, IR	175 480 206	74,63	2 35 188 001	0,563	2,4	35,2	
50	16	WNF, IR	175 480 207	116,20	2 35 188 001	0,850	3,0	44,0	
63	16	WNF, IR	175 480 208	152,09	2 35 188 001	1,090	3,0	57,0	
75	16	WNF, IR	175 480 209	214,86	2 35 188 001	1,550	3,6	67,8	
90	16	WNF, IR	175 480 210	305,35	2 35 188 001	2,230	4,3	81,4	
110	16	WNF, IR	175 480 211	451,65	2 35 188 001	3,330	5,3	99,4	
*	250	16	IR	175 481 218	3.518,01	2 37 202 004	17,150	11,9	226,2
*	280	16	IR	175 481 219	4.406,65	2 37 202 004	21,660	13,4	253,2
*	315	16	IR	175 481 220	5.579,32	2 37 202 004	27,220	15,0	285,0



SYGEF Standard Rohr SDR33/PN10

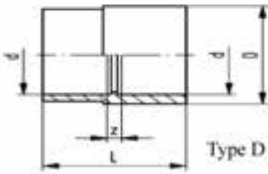
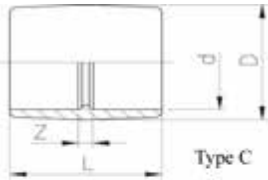
Ausführung:

- Material: PVDF
- Länge: Stangen à 5m

Bitte beachten Sie eventuelle Teuerungszuschläge (TZ) für Rohre!

d (mm)	PN (bar)	SM	Code	EUR / m	PF	Gewicht (kg/m)	e (mm)	di (mm)
125	10	IR	175 480 667	447,25	2 35 188 003	2,840	3,9	117,2
140	10	IR	175 480 673	561,08	2 35 188 003	3,520	4,3	131,4
160	10	IR	175 480 668	718,97	2 35 188 003	4,540	4,9	150,2
200	10	IR	175 480 669	1.138,27	2 35 188 003	7,190	6,2	187,6
225	10	IR	175 480 670	1.443,87	2 35 188 003	8,950	6,9	211,2

SYGEF Standard Muffe egal PN16



Ausführung:

- Material: PVDF
- d25 - d50: Kombinationstyp Reduktion / Muffe egal

d (mm)	D-d (mm)	PN (bar)	Code	EUR	Gewicht (kg)	D (mm)	L (mm)	z (mm)	Typ
20	-	16	735 910 106	9,30	0,016	27	35	7	C
25	32 - 25	16	735 910 107	10,89	0,024	32	39	7	C
32	40 - 32	16	735 910 108	14,34	0,037	40	43	7	C
40	50 - 40	16	735 910 109	20,50	0,062	50	48	8	D
50	63 - 50	16	735 910 110	56,62	0,106	63	54	8	D
63	-	16	735 910 111	80,19	0,153	75	62	8	C



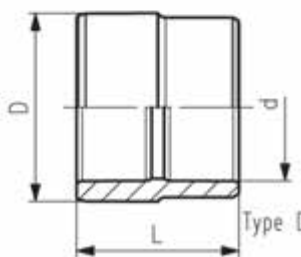
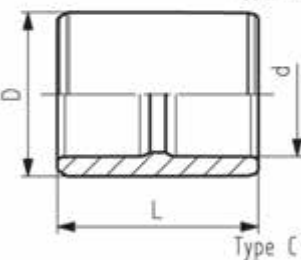
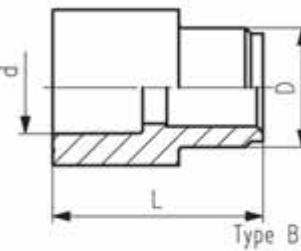
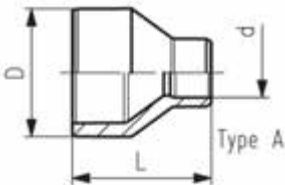
SYGEF Standard Reduktion PN16

Ausführung:

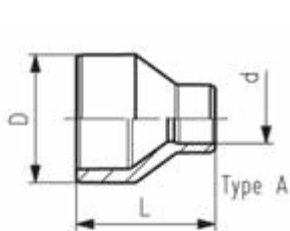
- Material: PVDF

Achtung:

- Zur Bestimmung des z-Maßes bitte "Funktionalitätsübersicht" beachten

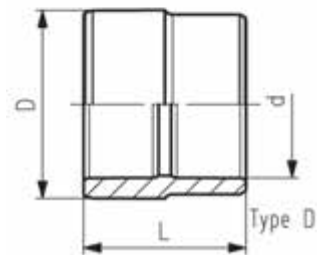
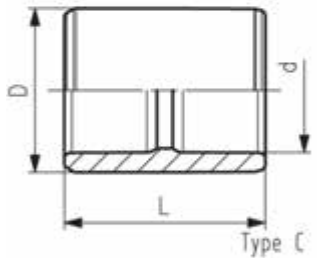
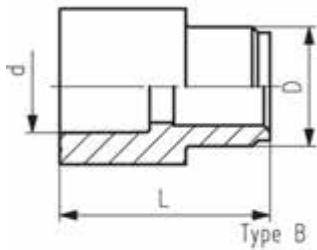


D-d (mm)	PN (bar)	Code	EUR	PF	Gewicht (kg)	L (mm)	Typ
25 - 20	16	735 910 337	14,04	2 35 189 005	0,017	37	A
32 - 20	16	735 910 342	20,90	2 35 189 005	0,024	43	A
32 - 25	16	735 910 107	10,89	2 35 189 004	0,024	39	C
40 - 20	16	735 910 348	24,46	2 35 189 005	0,034	48	A
40 - 25	16	735 910 347	24,46	2 35 189 005	0,037	48	A
40 - 32	16	735 910 108	14,34	2 35 189 004	0,037	43	C
50 - 20	16	735 910 355	28,25	2 35 189 005	0,056	54	A
50 - 25	16	735 910 354	28,25	2 35 189 005	0,058	54	A
50 - 32	16	735 910 353	29,03	2 35 189 005	0,063	54	A
50 - 40	16	735 910 109	20,50	2 35 189 004	0,062	48	D
63 - 20	16	735 910 362	38,55	2 35 189 005	0,102	64	A



D-d (mm)	PN (bar)	Code	EUR	PF	Gewicht (kg)	L (mm)	Typ
63 - 25	16	735 910 361	38,55	2 35 189 005	0,106	64	A
63 - 32	16	735 910 360	40,27	2 35 189 005	0,109	64	A
63 - 40	16	735 910 359	40,27	2 35 189 005	0,118	64	A
63 - 50	16	735 910 110	56,62	2 35 189 004	0,106	54	D

overview about functionality



		main function				additional functions												
		reduction spigot - socket				reduction socket - socket				reduction spigot - spigot				reduction socket - spigot				
Code	PN	L	spigot D	socket d	L	Z	socket D	socket d	L	Z	spigot D	spigot d	L	Z	socket D	spigot d	L	Z
735 910 334	16	35	20	16	35	22												
735 910 337	16	37	25	20	37	23												
735 910 342	16	43	32	20	43	29	25	20	43	13								
735 910 107	16	39	32	25	39	23												
735 910 348	16	48	40	20	48	34	32	20	48	16								
735 910 347	16	48	40	25	48	32	32	25	48	14	40	32	48	48				
735 910 108	16	43	40	32	43	25												
735 910 355	16	54	50	20	54	40	40	20	54	20								
735 910 354	16	54	50	25	54	38	40	25	54	18	50	32	54	54	40	32	54	34
735 910 353	16	54	50	32	54	36	40	32	54	16	50	40	54	54				
735 910 109	16	48	50	40	48	28												
735 910 362	16	64	63	20	64	50	50	20	64	27								
735 910 361	16	64	63	25	64	48	50	25	64	25	63	32	64	64	50	32	64	41
735 910 360	16	64	63	32	64	46	50	32	64	23	63	40	64	64	50	40	64	41
735 910 359	16	64	63	40	64	44	50	40	64	21	63	50	64	64				
735 910 110	16	54	63	50	54	31												

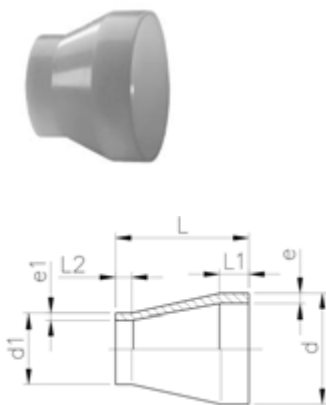
please note: illustration of the functions not inevitably conform to respective type!

PF 2 35 190 011

SYGEF Standard Reduktion PN16

Ausführung:

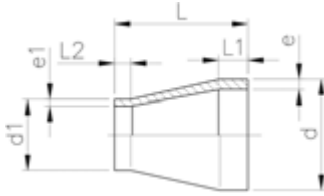
- Material: PVDF



d - d1 (mm)	PN (bar)	SM	Code	EUR	SP	Gewicht (kg)	e (mm)	e1 (mm)	L (mm)	L1 (mm)	L2 (mm)
25 - 20	16	WNF, IR	735 908 637	13,56	1	0,013	1,9	1,9	50	22	22
32 - 20	16	WNF, IR	735 908 642	19,07	1	0,019	2,4	1,9	50	22	22
32 - 25	16	WNF, IR	735 908 641	19,07	1	0,019	2,4	1,9	50	22	22
40 - 20	16	WNF, IR	735 908 648	22,45	1	0,025	2,4	1,9	58	22	24
40 - 25	16	WNF, IR	735 908 647	22,45	1	0,025	2,4	1,9	55	22	24
40 - 32	16	WNF, IR	735 908 646	25,47	1	0,028	2,4	2,4	55	22	24
50 - 25	16	WNF, IR	735 908 654	25,77	1	0,040	3,0	1,9	60	22	25
50 - 32	16	WNF, IR	735 908 653	27,06	1	0,043	3,0	2,4	60	22	25
50 - 40	16	WNF, IR	735 908 652	31,09	1	0,046	3,0	2,4	60	22	25
63 - 32	16	WNF, IR	735 908 660	37,55	1	0,059	3,0	2,4	65	22	25

Ausführung:

- Material: PVDF



d - d1 (mm)	SM	PN (bar)	SDR	Code	EUR	Gewicht (kg)	e (mm)	e1 (mm)	L (mm)	L1 (mm)	L2 (mm)
90 - 63	WNF, IR	10	33 - 21	735 908 551	97,25	0,124	2,8	3,0	75	25	30
110 - 63	WNF, IR	10	33 - 21	735 908 553	139,30	0,196	3,4	3,0	90	30	30
110 - 90	WNF, IR	10	33 - 33	735 908 555	154,21	0,179	3,4	2,8	90	30	35
125 - 110	IR	10	33 - 21	735 908 580	273,03	0,270	3,9	5,3	100	35	40
140 - 110	IR	10	33 - 21	735 908 585	340,54	0,385	4,3	5,3	110	40	40
140 - 125	IR	10	33 - 33	735 908 584	340,54	0,340	4,3	3,9	110	40	40
160 - 110	IR	10	33 - 33	735 908 561	435,66	0,480	4,9	3,4	120	40	40
160 - 110	IR	10	33 - 21	735 908 590	422,85	0,573	4,9	5,3	120	40	40
160 - 140	IR	10	33 - 33	735 908 588	394,56	0,568	4,9	4,3	120	40	40
200 - 160	IR	10	33 - 33	735 908 592	411,25	0,830	6,2	4,9	145	50	40
225 - 110	IR	10	33 - 33	735 908 566	517,50	1,120	6,9	3,4	160	55	35
225 - 110	IR	10	33 - 21	735 908 595	543,33	0,940	6,9	5,3	160	55	35
225 - 160	IR	10	33 - 33	735 908 596	504,47	1,140	6,9	4,9	160	55	40
225 - 200	IR	10	33 - 33	735 908 597	452,46	1,200	6,9	6,2	160	55	50

Pneumatische und elektrische Antriebe für Doppelrohrkugelhahn

PF 3 46 254 998



Stellantrieb pneumatisch Typ PA11/PA21 Federkraft schliessend (FC)

Zoll (inch)	Typ	DN-DN (mm)	Code	EUR	SP	Gewicht (kg)
1 1/4 - 2	PA 21 FC	32 - 50	198 150 130	559,47	2	1,445

PF 3 46 254 998



Stellantrieb pneumatisch Typ PA11/PA21 Federkraft öffnend (FO)

Zoll (inch)	Typ	DN-DN (mm)	Code	EUR	SP	Gewicht (kg)
1 1/4 - 2	PA 21 FO	32 - 50	198 150 131	579,82	1	1,419

PF 3 46 254 998



Stellantrieb pneumatisch Typ PA11/PA21 Doppelt wirkend (DA)

Zoll (inch)	Typ	DN-DN (mm)	Code	EUR	SP	Gewicht (kg)
1 1/4 - 2	PA 21 DA	32 - 50	198 150 132	564,66	1	0,995

PF 3 46 248 010



3/2-Weg-Vorsteuerventil PV94/95

- Für direkte Installation an einfach wirkende pneumatische Antriebe (FC/FO)
- Hohlschraube
- Arbeitsweise C
- Anschluss A: Antrieb
- Anschluss P: Druckluft
- Material: Polyamid/Messing
- IP 65 mit Gerätesteckdose
- Inkl. Reduktion G 1/4 - G 1/8

Druckluftan- schluss P	Arbeits- anschluss (Antrieb)	Spannung	DN (mm)	PN (bar)	Kabelstecker Form	kv-Wert (Δp=1 bar) (l/min)
push-in 6mm	G 1/8	230 V, 50-60 Hz	1,2	10	B	48
G 1/8	G 1/8	230 V, 50-60 Hz	1,2	10	B	48
push-in 6mm	G 1/8	24 V=	1,2	10	B	48
G 1/8	G 1/8	24 V=	1,2	10	B	48

NBR Code	EUR	SP	Gewicht (kg)
199 190 571	96,19	1	0,133
199 190 572	96,19	1	0,126
199 190 573	96,19	1	0,130
199 190 574	96,19	1	0,187

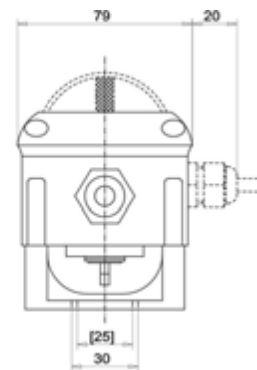
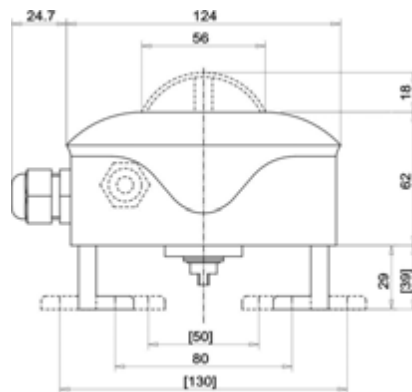


Endschalterbox mit 2 Schaltern für pneumatische Antriebe Typ PA11 - PA90

- Inklusive Namur Aufbaukonsole
- NPN und PNP mit Leuchtdiode

Spannung	Code	EUR	SP	Gewicht (kg)
250 V ~/10 A	199 190 282	348,63	0	0,270
10...30 V/ 0.1 A	199 190 283	579,82	1	0,530
10...30 V/ 0.1 A	199 190 284	579,82	1	0,530
5-15 V	199 190 285	594,16	1	0,284
250 V ~/5 A	199 190 286	1.160,70	1	1,948
30 V =/ 1-100 mA	199 190 287	360,57	1	0,530

Kontakte	Schaltertyp	Art.Nr.
AgNi	Cherry	D44X
NPN	Pepperl+Fuchs	NBB2-V3-E0
PNP	Pepperl+Fuchs	NBB2-V3-E2
Eexi (Namur)	Pepperl+Fuchs	NJ2-V3-N
Eexd	Bartec	07-1511-1530
Au	Cherry	D41X



Elektrischer Antrieb Typ EA15/25/45/120/250

Ausführung:

- Heizung integriert, Rückmeldung Auf/Zu/Mitte
- Alle: einstellbare Heizung, 7-Segment Fehler LED; LED Statusrückmeldung
- EA15: Ansteuerung und Rückmeldung Auf/Zu
- EA25 - 250: Ansteuerung Auf/Zu/Mitte; Rückmeldung Auf/Zu/Mitte Betriebsbereit

Option:

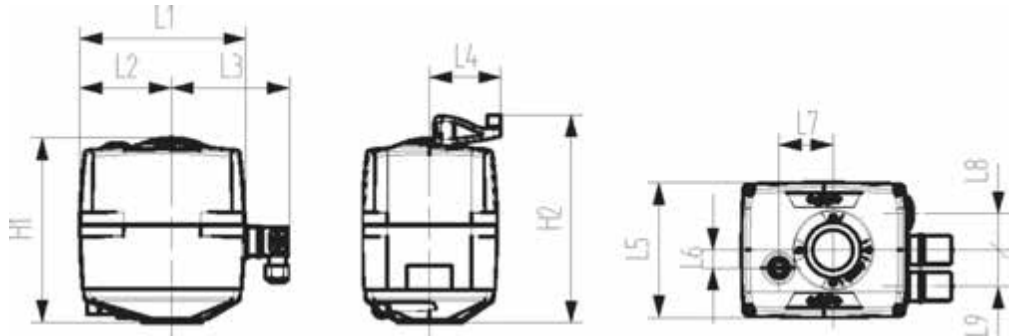
- Alle: Rückstellereinheit mit integrierter Batterie; EA25 - 250: Überwachungskarte; Stellungsregler, Feldbusanbindung

*mit Adapter 198 000 587 F05 /SW 11, 198 204 057 F05 / SW 14

Antrieb	Spannung	Code	EUR	PF
EA15	100 -230V AC	198 153 180	613,11	3 46 251 008
EA15	24V AC/DC	198 153 181	613,11	3 46 251 008
EA25	100 -230V AC	198 153 182	1.213,09	3 46 251 001
EA25	24V AC/DC	198 153 183	1.213,09	3 46 251 004

Antrieb	Drehmoment nominal	Drehmoment max.	Interfaces	H1 (mm)	H2 (mm)	L1 (mm)	L2 (mm)	L3 (mm)	L4 (mm)	L5 (mm)
EA15	10 Nm	20 Nm	F05* (WS 11/14)	137	158	122	83,0	77	64,3	122
EA15	10 Nm	20 Nm	F05* (WS 11/14)	137	158	122	83,0	77	64,3	122
EA25	10 Nm	25 Nm	F05* (WS 11/14)	167	188	150	82,5	107	64,3	122
EA25	10 Nm	25 Nm	F05* (WS 11/14)	167	188	150	82,5	107	64,3	122

Antrieb	L6 (mm)	L7 (mm)	L8 (mm)	L9 (mm)
EA15	16	49		33
EA15	16	49		33
EA25	16	49	33	33
EA25	16	49	33	33



PF 2 63 404 999



Adapter Set

Ausführung:

- Für den Aufbau von Antrieben auf den CONTAIN-IT Plus Kugelhahn 546

Code	EUR	SP	Gewicht (kg)
700 238 796	50,76	1	0,192

PF 2 63 404 999



Zapfenschlüssel

Ausführung:

- *Zum Öffnen der inneren Gehäusemutter des CONTAIN-IT Plus Membranventils
- Zum Öffnen des Schutzgehäuses des CONTAIN-IT Plus Kugelhahns 546 und der CONTAIN-IT Plus Mechanischen Trennung

	d (mm)	Code	EUR	SP	Gewicht (kg)
*	20/50 - 25/50	700 239 037	37,09	1	0,406
	32/63	700 239 038	68,53	1	0,600
	40/75 - 63/110	700 239 039	88,19	1	0,766

PF 2 63 404 009



Adapterwerkzeug für Membranventil

Zum Öffnen des innenliegenden Membranventils

d (mm)	Code	EUR
20	700 239 067	497,51
25	700 239 068	497,51

Werkzeuge und Maschinen Schweissutensilien

PF 3 25 117 314

Für den Einsatz in der Werkstatt und auf der Baustelle

Anmerkung:

Zum Verschweissen von Rohren und Formstücken aus PP, PE und PVDF. Dimensionsbereich d 16 - 110 mm



Leistung	d-d (mm)	Typ	Code	EUR	Gewicht (kg)
230 V/800 W	16 - 63	MSE 63 T	790 105 081	245,47	1,700
115 V/800 W	16 - 63	MSE 63 T	790 105 096	Auf Anfrage	2,075
230 V/800 W	16 - 63	MSE 63 E	790 105 082	326,64	1,800
230 V/1500 W	16 - 110	MSE 110 T	790 105 083	311,87	3,200
230 V/1500 W	16 - 110	MSE 110 E	790 105 084	396,14	3,200
115 V/1500 W	16 - 110	MSE 110 T	790 105 126	274,84	3,200

PF 2 51 306 003

MSA 400
Rückverfolgbarkeits-Elektroschweissgerät

Anmerkung:

Professionelles Elektroschweissgerät für die Rückverfolgbarkeit von Rohrleitungskomponenten (Traceability) vom Rohmaterial bis hin zur fertigen Elektroschweissverbindung (gemäss ISO 12176).



Code	EUR	Gewicht (kg)
799 350 580	Auf Anfrage	15,784

PF 2 43 412 001



IR-63 Plus Schweißmaschine

Ausführung:

- Komplett ausgerüstete manuelle Infrarotschweißmaschine mit integrierter Platzschweißvorrichtung
- Verschweißen von PVDF SYGEF (Standard/Plus), PP-H PROGREF (Standard/Plus), PP-n PROGREF Natural, PE100 ecoFIT, PFA
- Dimensionen d20-63 mm
- Monochrom Display mit Ikonen und mehreren Sprachen
- 2 USB Schnittstellen
- Heizstrahler- und Planhobeinheit
- Spannschlitten mit verschiebbaren Spannstellen
- Halbschalen in den Dimensionen d20-63mm (je 8 Stk.)
- Verschlusskappen PE in den Dimensionen d 20-63 mm (je 4 Stk.)
- Rohranschlag
- Reinraumtauglicher Zubehörkasten mit Werkzeug
- Transportkoffer
- 1-Phasen-Wechselstrom (50/60 Hz) 230 V L/N/PE
- Netzanschlusskabel 230 V
- Verlängerungskabel für Spannschlitten, Heizstrahler und Planhobel für Platzschweißung (je 5m)
- Etikettendrucker
- Betriebsanleitung

Anmerkung:

Halbschalen für PFA (inch) auf Anfrage

d-d (mm)	Code	EUR	SP	Gewicht (kg)
20 - 63	790 131 005	25.732,31	1	50,000

PF 2 43 770 001



IR-110 Plus Schweißmaschine

Ausführung:

- Komplett ausgerüstete manuelle Infrarotschweißmaschine für den Einsatz unter Reinraumbedingungen
- Verschweißen von PVDF SYGEF (Standard/Plus), PP-H PROGREF (Standard/Plus), PP-n PROGREF Natural, PE100 ecoFIT, PFA und ECTFE
- Dimensionen d20-110 mm
- Monochrom Display mit Ikonen und mehreren Sprachen
- 2 USB Schnittstellen
- Heizstrahler- und Planhobeinheit
- Spannschlitten mit verschiebbaren Spannstellen
- Halbschalen d20-90 mm (pro Dimension 8 Stk.)
- Verschlusskappen PE in den Dimensionen d 20-110 mm (je 4 Stk.)
- Rohranschlag
- Reinraumtauglicher Zubehörkasten mit Werkzeug
- Transportkiste mit integrierter Palette
- 1-Phasen-Wechselstrom (50/60 Hz) 230 V L/N/PE
- Netzanschlusskabel 230 V
- Etikettendrucker
- Betriebsanleitung

Anmerkung:

Halbschalen für PFA (inch) auf Anfrage

d-d (mm)	Code	EUR	SP	Gewicht (kg)
20 - 110	790 132 001	34.485,74	1	75,000

PF 2 63 455 003



Halbschale Spezial AL zu IR-63 Plus

- Für CONTAIN-IT Plus
- 4 Halbschalen erforderlich für ein Set
- Die Halbschalen sind dimensionsabhängig. Sie spannen und fixieren die zu verschweisenden Rohrleitungskomponenten.

d (mm)	Code	EUR	SP	Gewicht (kg)	Stück
20	700 238 100	73,12	0	0,074	1
25	700 238 101	73,12	0	0,072	1
32	700 238 102	73,12	0	0,061	1
40	700 238 103	73,12	0	0,046	1
50	700 238 104	73,12	0	0,056	1

PF 2 63 414 001



IR-225 Plus® Kompletmaschine mit HP-Arbeitstisch (HP-High Purity)

Ausführung:

- Komplett ausgerüstete Schweißmaschine zum Verschweissen von SYGEF® Standard, SYGEF® Plus, PROGEF® Standard, PROGEF® Natural, PROGEF® Plus, PE 100 von +GF+ der Dimension d 63-225 mm, 2 USB Schnittstellen, monochrom Display mit Icons und 12 Sprachen.
- 1-Phasen-Wechselstrom (50/60 Hz) 230 V L/N/PE oder 3-Phasen-Wechselstrom (50/60 Hz) 400/230 V L1/L2/L3/N/PE

Anmerkung:

Für CONTAIN-IT Plus Dimensionen d63/110 - d110/160

Code	EUR	Gewicht (kg)
790 133 009	55.190,56	453,000

PF 2 63 455 003



Halbschale Spezial AL zu IR-225 Plus

- Für CONTAIN-IT Plus
- 4 Halbschalen erforderlich für ein Set
- Die Halbschalen sind dimensionsabhängig. Sie spannen und fixieren die zu verschweisenden Rohrleitungskomponenten.

d (mm)	Code	EUR	SP	Gewicht (kg)	Stück
63	700 238 105	Auf Anfrage	1	0,700	1
75	700 238 106	Auf Anfrage	0	0,400	1
90	700 238 107	Auf Anfrage	0	0,400	1
110	700 238 108	Auf Anfrage	0	0,500	1

PF 3 25 117 309



Kunststoffrohr-Abschneider

Zum Schneiden von Kunststoffrohren d10 - d160

Artikel	d-d (mm)	Code	EUR	SP	Gewicht (kg)	closest inch (inch)
KRA 63, s max. = 7.2mm	10 - 63	790 109 001	88,97	1	0,865	1/8 - 2
PPC 110, s max. = 12.7mm	50 - 110	790 109 002	177,71	1	1,624	1 1/2 - 4
KRA 160, s max. = 19.0mm	110 - 160	790 109 003	234,05	1	2,212	4 - 6

PF 2 51 305 001



Hand-Rohrschälwerkzeug

- Für Muffenschweissysteme in PE, PP und PVDF

d (mm)	Code	EUR	Gewicht (kg)
20	799 300 260	155,55	0,087
25	799 300 270	155,55	0,080
32	799 300 280	155,55	0,099
40	799 300 290	214,32	0,240
50	799 300 300	230,30	0,244
63	799 300 310	262,00	0,507
75	799 300 320	293,60	0,680
90	799 300 330	341,30	1,006
110	799 300 340	365,08	1,355

PF 3 25 879 100



Rotationsschälgerät RS

- Dieses innovative Rotationsschälgerät wurde für die universelle Bearbeitung von Rohrenden sowie für den Einsatz auf dem Rohr (Verarbeitung von Elektroschweiss-Muffen, -Formstücken und -Schellen) konzipiert. Geeignet zum Schälen von Rohren aus PE80, PE100, PEX und PP. Geeignet zum Schälen PE80, PE100, PEX und PP Rohre

Artikel	d (mm)	Code	EUR	Gewicht (kg)
RS 40	40	790 136 001	539,60	1,310
RS 50	50	790 136 002	539,60	1,310
RS 63	63	790 136 003	539,60	1,310
RS 200	75	790 136 004	649,32	1,540
RS 90	90	790 136 005	649,32	1,540
RS 110	110	790 136 006	649,32	1,540
RS 125	125	790 136 007	694,55	1,730
RS 140	140	790 136 008	694,55	1,730
RS 160	160	790 136 009	694,55	1,730
RS 180	180	790 136 010	833,97	2,030
RS 200	200	790 136 011	833,97	2,030
RS 225	225	790 136 012	833,97	2,030
RS 250	250	790 136 013	873,06	2,440
RS 280	280	790 136 014	873,06	2,440
RS 315	315	790 136 015	873,06	2,440

Klebstoffe/Reiniger

PF 2 28 473 001



Tangit PVC-U Klebstoff

- Dosen à 0.250, 0.500 und 1.000 kg (Netto)
- Tube à 0.125 kg

Code	EUR	SP	Gewicht (kg)	Bezeichnung
799 298 000	7,39	12	0,125	Tube: 0.125 kg
799 298 001	9,64	12	0,250	Dose: 0.25 kg
799 298 002	15,66	12	0,500	Dose: 0.50 kg
799 298 003	28,09	6	1,000	Dose: 1.00 kg

PF 2 28 473 006



Tangit PVC-C Klebstoff

- 0,65 kg pro Dose (netto)

Code	EUR	SP	Gewicht (kg)
799 298 027	23,19	6	0,700

PF 2 28 473 002



Tangit PVC-U/PVC-C/ABS Reiniger

Ausführung:

- Für PVC-U, PVC-C, ABS
- Dose à 1 Liter

Code	EUR	SP	Gewicht (kg)
799 298 010	20,11	12	0,900

PF 2 28 473 002



Tangit Spezialreiniger KS

- Spezialreiniger für Verbindungen in den Materialien PP, PE, PVDF und PB
- Für Tangit Rapid geeignet. Nicht für Lösungsmittel-Kleben verwenden.
- DVGW zugelassen
- DW 5290 BR 0464

Grösse	Code	EUR	Gewicht (kg)
1 Liter	799 298 023	21,96	0,872



Tangit DTX Spezialklebstoff

- Spezialklebstoff für kritische Medien (siehe Online-Tool ‚Chemische Beständigkeit‘)
- Für PVC-U und PVC-C
- Max. PN 10 / d140
- Reiniger für PVC-U/C, ABS verwenden
- Dose 0,500 kg

Inhalt	Code	EUR	PF	SP	Gewicht (kg)	Language
	799 298 031	23,73	2 28 473 003	6	0,586	DE, FR, GB, NL
	200 119 366	Auf Anfrage	2 28 473 001	0	0,500	DK, FI, NO, SE
	200 155 054	Auf Anfrage	2 28 473 003	0	0,586	NL

PF 2 28 473 003



GF Dytex Spezialklebstoff

- Für PVC-U und PVC-C
- Ausführung:**
- Spezialklebstoff für Schwefelsäure >93% - 96%
 - Nicht Spaltfüllend
 - 0,65 kg Dose (netto)

Code	EUR	Gewicht (kg)
799 298 116	38,08	0,769

PF 2 28 473 004



GF Dytex Spezialreiniger/Anlöser

- Für PVC-U und PVC-C
- Ausführung:**
- Zusammen mit GF Dytex Spezialklebstoff verwenden
 - Dose à 0,5 l (netto)

Code	EUR	Gewicht (kg)
799 298 117	34,62	0,718

PF 2 28 473 009



Dosenkappe

- Die Dosenkappe verhindert das Entweichen von Lösungsmitteln beim Gebrauch von Tangit Klebstoffen

Code	EUR	SP	Gewicht (kg)
799 298 028	0,82	500	0,030

PF 3 25 117 906



Handanschrägwerkzeug

- Rohranschräggerät (15° Fase) für Kunststoffrohre (PVC, ABS, PB, PP, PE). Oberflächenbeschichtete Lauffläche geeignet für Reinraumanwendung. Schnelle und zuverlässige Einstellung an die verschiedenen Rohrgrößen und Wandstärken.

d-d (mm)	Code	EUR	Gewicht (kg)
16 - 200	790 309 003	361,39	1,024
63 - 400	790 309 004	477,05	2,548

PF 2 15 073 106



Anfaswerkzeug

d-d (mm)	Code	EUR	SP	Gewicht (kg)
25 - 110	761 066 836	119,26	1	0,830

Index

Code	Seite	EUR	Code	Seite	EUR	Code	Seite	EUR
161 017 065	18	23,32	192 017 087	18	31,66	200 010 140	26	355,98
161 017 087	18	9,65	192 017 088	18	45,04	200 010 141	26	314,24
161 017 088	18	13,76	192 017 089	18	65,82	200 010 142	27	405,68
161 017 089	18	20,16	192 017 110	18	21,27	200 010 143	27	463,30
161 017 094	34	75,65	192 017 111	18	32,79	200 119 366	81	Auf Anfrage
161 017 095	34	86,59	193 017 113	17	14,69	200 155 054	81	Auf Anfrage
161 017 106	34	1,56	193 017 114	17	20,08	700 238 043	23	6,21
161 017 107	34	2,31	193 017 115	17	28,03	700 238 046	23	10,92
161 017 108	34	3,29	193 017 116	17	32,63	700 238 047	23	12,25
161 017 109	34	4,92	193 017 117	17	42,06	700 238 049	23	13,26
161 017 110	18, 34	7,28	193 017 118	17	61,15	700 238 053	23	17,84
161 017 111	18, 34	11,93	193 017 119	17	73,82	700 238 054	23	18,98
161 017 112	34	16,66	193 017 120	17	86,24	700 238 060	23	4,12
161 017 113	34	22,96	193 017 121	17	123,16	700 238 061	23	4,70
161 017 114	34	33,66	193 017 122	17	139,92	700 238 062	23	5,45
161 017 115	34	48,83	193 017 123	17	176,34	700 238 064	23	7,13
161 017 116	34	58,48	193 017 156	58	1,78	700 238 065	23	8,28
161 017 117	34	72,05	193 017 157	58	2,45	700 238 068	23	12,53
161 546 042	26	83,99	193 017 158	58	3,43	700 238 070	23	14,34
163 017 131	41	5,72	193 017 159	58	5,08	700 238 071	23	17,84
163 017 132	41	8,41	193 017 160	17, 58	7,40	700 238 100	78	73,12
163 017 133	41	8,55	193 017 161	17, 58	11,58	700 238 101	78	73,12
163 017 134	41	12,93	193 017 162	17, 58	17,08	700 238 102	78	73,12
163 017 135	41	19,65	193 017 163	58	23,03	700 238 103	78	73,12
163 017 136	41	30,71	193 017 164	58	31,72	700 238 104	78	73,12
163 017 137	41	44,74	193 017 165	58	42,54	700 238 105	78	Auf Anfrage
163 017 138	41	69,03	193 017 166	58	58,21	700 238 106	78	Auf Anfrage
163 017 139	41	104,22	193 017 167	58	69,66	700 238 107	78	Auf Anfrage
167 480 711	49	2,42	193 017 168	58	93,40	700 238 108	78	Auf Anfrage
167 480 712	49	3,42	193 017 169	58	122,73	700 238 424	23	4,70
167 480 713	49	4,73	193 017 170	58	147,15	700 238 425	23	5,45
167 480 714	49	6,41	193 017 206	58	2,32	700 238 426	23	6,32
167 480 715	49	9,39	193 017 207	58	3,08	700 238 427	23	7,00
167 480 716	49	14,80	193 131 037	25	62,71	700 238 428	23	7,88
167 480 717	49	20,95	193 131 047	25	71,86	700 238 429	23	8,81
167 480 718	49	29,84	193 131 057	25	72,27	700 238 430	23	9,69
167 480 719	49	44,20	193 131 077	25	104,41	700 238 431	23	10,64
167 480 720	49	58,25	193 131 087	25	147,60	700 238 432	23	13,05
167 480 721	49	73,29	193 131 097	25	167,12	700 238 433	23	13,26
167 480 722	49	93,31	193 131 117	25	222,13	700 238 434	23	14,08
167 480 723	49	127,00	193 131 127	25	237,80	700 238 436	23	17,18
167 480 724	49	154,16	193 131 147	25	354,30	700 238 437	23	20,13
167 480 725	49	195,99	193 131 157	25	366,39	700 238 444	22	28,42
167 481 028	49	3,11	193 133 067	25	85,28	700 238 445	22	31,25
167 481 029	49	4,66	193 281 617	25	22,45	700 238 446	22	33,80
175 480 203	68	28,90	198 150 130	73	559,47	700 238 447	22	38,43
175 480 204	68	36,85	198 150 131	73	579,82	700 238 448	22	69,62
175 480 205	68	58,56	198 150 132	73	564,66	700 238 449	22	77,96
175 480 206	68	74,63	198 153 180	74	613,11	700 238 450	22	86,31
175 480 207	68	116,20	198 153 181	74	613,11	700 238 451	22	98,29
175 480 208	68	152,09	198 153 182	74	1.213,09	700 238 452	22	113,93
175 480 209	68	214,86	198 153 183	74	1.213,09	700 238 453	22	120,24
175 480 210	68	305,35	199 190 282	74	348,63	700 238 454	22	125,75
175 480 211	68	451,65	199 190 283	74	579,82	700 238 456	22	144,73
175 480 667	68	447,25	199 190 284	74	579,82	700 238 457	22	155,64
175 480 668	68	718,97	199 190 285	74	594,16	700 238 796	75	50,76
175 480 669	68	1.138,27	199 190 286	74	1.160,70	700 239 037	75	37,09
175 480 670	68	1.443,87	199 190 287	74	360,57	700 239 038	75	68,53
175 480 673	68	561,08	199 190 571	73	96,19	700 239 039	75	88,19
175 481 218	68	3.518,01	199 190 572	73	96,19	700 239 067	75	497,51
175 481 219	68	4.406,65	199 190 573	73	96,19	700 239 068	75	497,51
175 481 220	68	5.579,32	199 190 574	73	96,19	700 244 652	26	33,12

Index

Code	Seite	EUR	Code	Seite	EUR	Code	Seite	EUR
721 104 106	28	127,09	721 204 158	29	232,12	721 241 177	33	1.320,94
721 104 107	28	139,50	721 204 159	29	262,82	721 900 181	35	214,61
721 104 108	28	162,25	721 204 160	29	300,26	721 900 331	35	2,65
721 104 109	28	179,34	721 204 161	29	421,30	721 900 337	35	3,10
721 104 110	28	207,08	721 204 162	29	482,29	721 900 341	35	3,77
721 104 111	28	285,17	721 204 163	29	705,52	721 900 346	35	3,94
721 104 112	28	338,90	721 204 164	29	945,19	721 900 348	35	3,94
721 104 113	28	516,35	721 239 106	30	832,09	721 900 352	35	5,06
721 104 114	28	635,10	721 239 107	30	937,11	721 900 354	35	5,06
721 104 115	28	918,25	721 239 108	30	1.050,21	721 900 355	35	5,06
721 104 116	28	1.110,80	721 239 109	30	1.178,12	721 900 358	35	6,42
721 104 117	28	1.326,21	721 239 110	30	1.342,38	721 900 360	35	6,42
721 104 119	28	1.749,00	721 239 111	30	1.522,79	721 900 364	35	10,63
721 104 120	28	2.651,09	721 239 126	30	838,82	721 900 370	35	18,20
721 104 156	28	131,94	721 239 127	30	949,23	721 900 372	35	18,20
721 104 157	28	149,46	721 239 128	30	1.065,02	721 900 376	35	25,72
721 104 158	28	172,87	721 239 129	30	1.195,61	721 900 378	35	25,72
721 104 159	28	194,28	721 239 130	30	1.363,93	721 900 380	35	59,83
721 104 160	28	221,08	721 239 131	30	1.548,38	721 900 384	35	98,89
721 104 161	28	306,73	721 239 156	31	877,86	721 900 386	35	72,70
721 104 162	28	352,89	721 239 157	31	990,96	721 900 388	35	76,35
721 104 163	28	536,82	721 239 158	31	1.104,06	721 900 390	35	76,35
721 104 164	28	658,93	721 239 159	31	1.236,02	721 900 392	35	173,93
721 154 106	28	139,50	721 239 160	31	1.412,39	721 900 393	35	173,93
721 154 107	28	150,40	721 239 161	31	1.600,89	721 900 398	35	181,84
721 154 108	28	173,95	721 239 176	31	884,60	721 910 106	34	3,10
721 154 109	28	195,37	721 239 177	31	1.001,74	721 910 107	34	3,17
721 154 110	28	228,62	721 239 178	31	1.117,53	721 910 108	34	3,63
721 154 111	28	308,87	721 239 179	31	1.254,87	721 910 109	34	5,18
721 154 112	28	362,32	721 239 180	31	1.433,93	721 910 110	23, 34	6,21
721 154 113	28	533,70	721 239 181	31	1.623,77	721 910 111	23, 34	8,49
721 154 114	28	639,54	721 240 106	31	701,48	721 910 112	23, 34	19,06
721 154 115	28	914,22	721 240 107	31	790,35	721 910 113	23, 34	32,92
721 154 116	28	1.196,97	721 240 108	31	884,60	721 910 114	23, 34	49,57
721 154 117	28	1.304,68	721 240 109	31	992,30	721 910 115	23, 34	82,29
721 154 119	28	1.823,05	721 240 110	31	1.130,99	721 910 116	23, 34	93,96
721 154 120	28	2.550,10	721 240 111	31	1.281,79	721 910 117	23, 34	112,21
721 154 156	28	143,93	721 240 126	31	705,52	721 910 119	23, 34	242,24
721 154 157	28	161,16	721 240 127	31	798,43	721 910 120	23, 34	263,20
721 154 158	28	188,77	721 240 128	31	898,07	721 910 122	23	464,09
721 154 159	28	204,13	721 240 129	31	1.005,76	721 910 123	23	538,61
721 154 160	28	244,38	721 240 130	31	1.149,84	721 910 706	25	5,26
721 154 161	28	330,14	721 240 131	31	1.302,00	721 964 106	30	127,09
721 154 162	28	380,77	721 240 156	32	739,19	721 964 107	30	138,67
721 154 163	28	552,16	721 240 157	32	834,78	721 964 108	30	145,02
721 154 164	28	662,98	721 240 158	32	929,03	721 964 109	30	161,16
721 204 106	29	166,28	721 240 159	32	1.042,13	721 964 110	30	173,95
721 204 107	29	184,73	721 240 160	32	1.190,24	721 964 111	30	212,59
721 204 108	29	214,76	721 240 161	32	1.347,76	721 964 112	30	251,12
721 204 109	29	244,38	721 240 176	32	744,58	721 964 113	30	300,26
721 204 110	29	282,06	721 240 177	32	842,85	721 964 114	30	393,41
721 204 111	29	403,00	721 240 178	32	941,14	721 964 115	30	566,98
721 204 112	29	456,71	721 240 179	32	1.058,27	721 964 116	30	677,24
721 204 113	29	682,63	721 240 180	32	1.207,73	721 964 117	30	846,90
721 204 114	29	914,22	721 240 181	32	1.367,95	721 964 119	30	1.132,34
721 204 115	29	1.245,43	721 241 106	32	1.097,68	721 964 120	30	1.950,96
721 204 116	29	1.545,68	721 241 107	32	1.237,20	721 964 156	30	127,09
721 204 117	29	1.836,51	721 241 126	32	1.106,98	721 964 157	30	138,67
721 204 119	29	2.443,75	721 241 127	32	1.251,18	721 964 158	30	149,46
721 204 120	29	3.485,87	721 241 156	33	1.158,15	721 964 159	30	168,71
721 204 156	29	176,23	721 241 157	33	1.306,98	721 964 160	30	181,50
721 204 157	29	195,37	721 241 176	33	1.167,44	721 964 161	30	221,08

Index

Code	Seite	EUR	Code	Seite	EUR	Code	Seite	EUR
721 964 162	30	261,74	723 239 111	38	1.677,63	723 900 372	42	32,74
721 964 163	30	308,87	723 239 126	38	927,69	723 900 376	42	49,17
721 964 164	30	407,28	723 239 127	38	1.043,47	723 910 106	41	3,68
723 104 106	36	131,13	723 239 128	38	1.171,38	723 910 107	41	4,15
723 104 107	36	144,73	723 239 129	38	1.315,45	723 910 108	41	6,19
723 104 108	36	168,45	723 239 130	38	1.503,96	723 910 109	41	9,07
723 104 109	36	188,77	723 239 131	38	1.703,22	723 910 110	41	11,05
723 104 110	36	217,59	723 239 156	38	972,12	723 910 111	41	16,04
723 104 111	36	299,18	723 239 157	38	1.086,56	723 910 112	41	38,40
723 104 112	36	412,55	723 239 158	38	1.223,90	723 910 113	41	68,09
723 104 113	36	615,05	723 239 159	38	1.363,93	723 910 114	41	98,48
723 104 114	36	828,05	723 239 160	38	1.563,19	723 964 106	37	130,07
723 104 156	36	137,49	723 239 161	38	1.758,42	723 964 107	37	141,92
723 104 157	36	153,76	723 239 176	38	980,20	723 964 108	37	149,19
723 104 158	36	176,12	723 239 177	38	1.095,98	723 964 109	37	170,72
723 104 159	36	202,90	723 239 178	38	1.236,02	723 964 110	37	181,37
723 104 160	36	232,66	723 239 179	38	1.381,43	723 964 111	37	221,35
723 104 161	36	320,60	723 239 180	38	1.583,39	723 964 112	37	297,55
723 104 162	36	427,48	723 239 181	38	1.782,66	723 964 113	37	348,44
723 104 163	36	635,10	723 240 106	39	775,54	723 964 114	37	515,40
723 104 164	36	850,93	723 240 107	39	869,79	723 964 156	37	130,07
723 154 106	36	144,73	723 240 108	39	974,80	723 964 157	37	141,92
723 154 107	36	159,69	723 240 109	39	1.091,94	723 964 158	37	153,76
723 154 108	36	181,37	723 240 110	39	1.249,49	723 964 159	37	173,95
723 154 109	36	209,10	723 240 111	39	1.412,39	723 964 160	37	184,59
723 154 110	36	244,38	723 240 126	39	780,93	723 964 161	37	225,53
723 154 111	36	327,04	723 240 127	39	879,22	723 964 162	37	305,63
723 154 112	36	460,74	723 240 128	39	984,24	723 964 163	37	359,24
723 154 113	36	642,77	723 240 129	39	1.090,60	723 964 164	37	519,98
723 154 114	36	841,51	723 240 130	39	1.268,32	727 104 106	43	150,40
723 154 156	36	150,40	723 240 131	39	1.433,93	727 104 107	43	162,25
723 154 157	36	169,79	723 240 156	39	819,98	727 104 108	43	184,73
723 154 158	36	195,37	723 240 157	39	914,22	727 104 109	43	209,37
723 154 159	36	220,95	723 240 158	39	1.030,01	727 104 110	43	239,40
723 154 160	36	257,44	723 240 159	39	1.149,84	727 104 111	43	320,60
723 154 161	36	344,95	723 240 160	39	1.315,45	727 104 112	43	370,26
723 154 162	36	481,19	723 240 161	39	1.481,06	727 104 113	43	544,61
723 154 163	36	660,82	723 240 176	39	824,01	727 104 114	43	702,83
723 154 164	36	865,74	723 240 177	39	923,63	727 104 206	46	115,94
723 204 106	37	172,75	723 240 178	39	1.042,13	727 104 207	46	135,72
723 204 107	37	194,28	723 240 179	39	1.163,31	727 104 208	46	151,47
723 204 108	37	228,35	723 240 180	39	1.334,30	727 104 209	46	187,43
723 204 109	37	255,15	723 240 181	39	1.501,25	727 104 210	46	211,40
723 204 110	37	293,79	723 241 106	40	1.213,97	727 104 211	46	270,10
723 204 111	37	427,90	723 241 107	40	1.362,81	727 104 212	46	314,24
723 204 112	37	537,21	723 241 126	40	1.223,28	727 104 213	46	482,29
723 204 113	37	798,43	723 241 127	40	1.376,74	727 104 214	46	590,26
723 204 114	37	1.110,80	723 241 156	40	1.283,73	727 104 215	46	772,84
723 204 156	37	184,59	723 241 157	40	1.432,58	727 104 216	46	1.054,25
723 204 157	37	202,90	723 241 176	40	1.293,03	727 104 217	46	1.221,19
723 204 158	37	238,31	723 241 177	40	1.446,52	727 104 219	46	1.695,14
723 204 159	37	280,06	723 900 337	42	4,28	727 104 220	46	2.449,14
723 204 160	37	315,21	723 900 341	42	6,24	727 154 106	43	164,40
723 204 161	37	444,73	723 900 346	42	7,29	727 154 107	43	175,19
723 204 162	37	564,54	723 900 348	42	7,29	727 154 108	43	203,04
723 204 163	37	819,98	723 900 352	42	8,75	727 154 109	43	221,08
723 204 164	37	1.178,12	723 900 353	42	8,75	727 154 110	43	259,72
723 239 106	38	920,96	723 900 355	42	8,75	727 154 111	43	345,10
723 239 107	38	1.034,05	723 900 358	42	12,10	727 154 112	43	393,98
723 239 108	38	1.156,56	723 900 360	42	12,10	727 154 113	43	559,30
723 239 109	38	1.297,94	723 900 364	42	18,92	727 154 114	43	723,02
723 239 110	38	1.483,76	723 900 370	42	33,97	727 154 206	46	115,94

Index

Code	Seite	EUR	Code	Seite	EUR	Code	Seite	EUR
727 154 207	46	135,72	727 240 108	45	929,03	727 964 109	44	179,34
727 154 208	46	151,47	727 240 109	45	1.042,13	727 964 110	44	191,33
727 154 209	46	187,43	727 240 110	45	1.190,24	727 964 111	44	228,62
727 154 210	46	211,40	727 240 111	45	1.347,76	727 964 112	44	270,10
727 154 211	46	298,24	727 240 126	45	744,58	727 964 113	44	317,49
727 154 212	46	352,89	727 240 127	45	842,85	727 964 114	44	433,01
727 154 213	46	526,18	727 240 128	45	941,14	727 964 206	47	131,69
727 154 214	46	611,81	727 240 129	45	1.058,27	727 964 207	47	143,67
727 154 215	46	794,39	727 240 130	45	1.207,73	727 964 208	47	151,47
727 154 216	46	1.254,87	727 240 131	45	1.367,95	727 964 209	47	171,54
727 154 217	46	1.300,65	727 240 206	48	732,46	727 964 210	47	191,46
727 154 219	46	1.695,14	727 240 207	48	829,38	727 964 211	47	193,21
727 154 220	46	2.449,14	727 240 208	48	918,25	727 964 212	47	232,81
727 204 106	43	199,80	727 240 209	48	1.030,01	727 964 213	47	270,10
727 204 107	43	212,59	727 240 210	48	1.176,78	727 964 214	47	360,17
727 204 108	43	246,79	727 240 211	48	1.326,21	727 964 215	47	421,30
727 204 109	43	276,01	727 240 226	48	739,19	727 964 216	47	575,59
727 204 110	43	314,24	727 240 227	48	837,47	727 964 217	47	727,06
727 204 111	43	436,22	727 240 228	48	929,03	727 964 219	47	896,72
727 204 112	43	505,85	727 240 229	48	1.044,82	727 964 220	47	1.654,75
727 204 113	43	723,02	727 240 230	48	1.194,27	733 104 106	52	150,40
727 204 114	43	1.003,09	727 240 231	48	1.347,76	733 104 107	52	162,25
727 204 206	46	195,37	727 241 106	45	1.158,15	733 104 108	52	184,73
727 204 207	46	215,16	727 241 107	45	1.306,98	733 104 109	52	209,37
727 204 208	46	239,25	727 241 126	45	1.134,89	733 104 110	52	238,73
727 204 209	46	287,06	727 241 127	45	1.320,94	733 104 111	52	316,54
727 204 210	46	314,80	727 241 206	48	1.144,21	733 104 112	52	407,28
727 204 211	46	394,35	727 241 207	48	1.297,70	733 104 113	52	558,23
727 204 212	46	447,41	727 241 226	48	1.158,15	733 104 114	52	733,80
727 204 213	46	652,74	727 241 227	48	1.311,62	733 154 106	52	166,28
727 204 214	46	873,83	727 900 006	50	2,48	733 154 107	52	178,13
727 204 215	47	1.113,48	727 900 007	50	2,66	733 154 108	52	204,13
727 204 216	47	1.424,51	727 910 106	50	4,77	733 154 109	52	224,32
727 204 217	47	1.654,75	727 910 107	50	5,21	733 154 110	52	268,35
727 204 219	47	2.442,41	727 910 108	50	6,29	733 154 111	52	340,79
727 204 220	47	3.308,15	727 910 109	50	7,36	733 154 112	52	450,24
727 239 106	44	877,86	727 910 110	50	13,16	733 154 113	52	593,50
727 239 107	44	990,96	727 910 111	50	20,08	733 154 114	52	815,92
727 239 108	44	1.104,06	727 910 112	50	27,53	733 204 106	52	203,04
727 239 109	44	1.236,02	727 910 113	50	39,42	733 204 107	52	213,68
727 239 110	44	1.412,39	727 910 114	50	61,14	733 204 108	52	248,01
727 239 111	44	1.600,89	727 910 337	50	6,43	733 204 109	52	276,01
727 239 126	44	884,60	727 910 341	50	7,88	733 204 110	52	318,70
727 239 127	44	1.001,74	727 910 342	50	7,88	733 204 111	52	434,09
727 239 128	44	1.117,53	727 910 346	50	9,28	733 204 112	52	545,56
727 239 129	44	1.254,87	727 910 347	50	9,28	733 204 113	52	733,80
727 239 130	44	1.433,93	727 910 348	50	9,28	733 204 114	52	1.069,05
727 239 131	44	1.623,77	727 910 352	50	11,58	733 239 106	53	860,36
727 239 206	47	872,48	727 910 353	50	11,58	733 239 107	53	966,74
727 239 207	47	982,88	727 910 354	50	11,58	733 239 108	53	1.083,87
727 239 208	47	1.089,26	727 910 355	50	11,58	733 239 109	53	1.209,08
727 239 209	47	1.223,90	727 910 358	50	13,99	733 239 110	53	1.378,72
727 239 210	47	1.394,89	727 910 359	50	13,99	733 239 111	53	1.571,27
727 239 211	47	1.575,30	727 910 360	50	13,99	733 239 126	53	865,74
727 239 226	47	877,86	727 910 361	50	13,99	733 239 127	53	977,50
727 239 227	47	995,01	727 910 364	50	24,10	733 239 128	53	1.095,98
727 239 228	47	1.104,06	727 910 370	50	32,94	733 239 129	53	1.227,93
727 239 229	47	1.242,75	727 910 371	50	32,94	733 239 130	53	1.398,93
727 239 230	47	1.416,44	727 910 376	50	45,71	733 239 131	53	1.596,85
727 239 231	47	1.600,89	727 964 106	44	139,50	733 239 156	54	877,86
727 240 106	45	739,19	727 964 107	44	149,46	733 239 157	54	990,96
727 240 107	45	834,78	727 964 108	44	162,25	733 239 158	54	1.104,06

Index

Code	Seite	EUR	Code	Seite	EUR	Code	Seite	EUR
733 239 159	54	1.236,02	735 104 111	62	434,09	735 239 227	66	1.104,06
733 239 160	54	1.412,39	735 104 206	65	143,67	735 239 228	66	1.254,87
733 239 161	54	1.600,89	735 104 207	65	167,49	735 239 229	66	1.381,43
733 239 176	54	884,60	735 104 208	65	191,46	735 239 230	66	1.575,30
733 239 177	54	1.001,74	735 104 209	65	223,23	735 239 231	66	1.755,72
733 239 178	54	1.117,53	735 104 210	65	251,12	735 240 126	64	834,78
733 239 179	54	1.254,87	735 104 211	65	335,94	735 240 127	64	911,53
733 239 180	54	1.433,93	735 104 212	65	428,99	735 240 128	64	1.058,27
733 239 181	54	1.623,77	735 104 213	65	647,21	735 240 129	64	1.180,80
733 240 106	54	723,02	735 104 214	65	881,91	735 240 130	64	1.354,50
733 240 107	54	814,58	735 104 265	65	1.474,33	735 240 131	64	1.525,48
733 240 108	54	911,53	735 104 266	65	1.540,31	735 240 226	67	824,01
733 240 109	54	1.019,24	735 104 267	65	1.876,91	735 240 227	67	912,87
733 240 110	54	1.161,97	735 104 269	65	3.926,15	735 240 228	67	1.058,27
733 240 111	54	1.323,53	735 104 270	65	3.926,15	735 240 229	67	1.163,31
733 240 126	54	729,76	735 154 106	62	185,52	735 240 230	67	1.326,21
733 240 127	54	821,32	735 154 107	62	209,37	735 240 231	67	1.478,36
733 240 128	54	923,63	735 154 108	62	244,38	735 241 126	64	1.306,98
733 240 129	54	1.034,05	735 154 109	62	274,40	735 241 127	64	1.474,45
733 240 130	54	1.179,47	735 154 110	62	340,79	735 241 226	67	1.633,31
733 240 131	54	1.343,72	735 154 111	62	465,45	735 241 227	67	1.455,86
733 900 006	59	2,69	735 154 206	65	143,67	735 908 551	71	97,25
733 900 007	59	2,91	735 154 207	65	167,49	735 908 553	71	139,30
733 910 106	59	6,87	735 154 208	65	191,46	735 908 555	71	154,21
733 910 107	59	7,36	735 154 209	65	223,23	735 908 561	71	435,66
733 910 108	59	8,43	735 154 210	65	251,12	735 908 566	71	517,50
733 910 109	59	10,58	735 154 211	65	362,32	735 908 580	71	273,03
733 910 110	59	15,90	735 154 212	65	540,18	735 908 584	71	340,54
733 910 111	59	20,76	735 154 213	65	704,19	735 908 585	71	340,54
733 910 112	59	31,95	735 154 214	65	981,53	735 908 588	71	394,56
733 910 113	59	41,17	735 154 265	65	1.337,01	735 908 590	71	422,85
733 910 114	59	70,21	735 154 266	65	1.871,52	735 908 592	71	411,25
733 910 337	59	7,55	735 154 267	65	2.109,84	735 908 595	71	543,33
733 910 341	59	8,43	735 154 269	65	2.428,93	735 908 596	71	504,47
733 910 346	59	12,19	735 154 270	65	3.981,35	735 908 597	71	452,46
733 910 347	59	12,19	735 204 106	62	228,62	735 908 637	70	13,56
733 910 348	59	12,19	735 204 107	62	256,23	735 908 641	70	19,07
733 910 352	59	16,58	735 204 108	62	292,59	735 908 642	70	19,07
733 910 353	59	16,58	735 204 109	62	337,82	735 908 646	70	25,47
733 910 358	59	18,93	735 204 110	62	418,07	735 908 647	70	22,45
733 910 359	59	18,93	735 204 111	62	587,04	735 908 648	70	22,45
733 910 360	59	18,93	735 204 206	65	223,23	735 908 652	70	31,09
733 910 361	59	18,93	735 204 207	65	254,99	735 908 653	70	27,06
733 910 362	59	22,11	735 204 208	65	283,02	735 908 654	70	25,77
733 910 364	59	25,34	735 204 209	65	338,64	735 908 660	70	37,55
733 910 370	59	35,77	735 204 210	65	402,17	735 910 106	69	9,30
733 910 371	59	35,77	735 204 211	65	483,09	735 910 107	69, 69	10,89
733 910 376	59	47,90	735 204 212	65	625,68	735 910 108	69, 69	14,34
733 964 106	53	139,50	735 204 213	65	911,53	735 910 109	69, 69	20,50
733 964 107	53	149,46	735 204 214	65	1.337,01	735 910 110	69, 70	56,62
733 964 108	53	162,25	735 204 265	65	2.291,61	735 910 111	69	80,19
733 964 109	53	179,34	735 204 266	66	2.427,58	735 910 337	69	14,04
733 964 110	53	191,33	735 204 267	66	2.517,81	735 910 342	69	20,90
733 964 111	53	226,19	735 204 269	66	4.044,64	735 910 347	69	24,46
733 964 112	53	299,18	735 204 270	66	5.889,23	735 910 348	69	24,46
733 964 113	53	320,60	735 239 126	63	990,96	735 910 353	69	29,03
733 964 114	53	444,73	735 239 127	63	1.117,53	735 910 354	69	28,25
735 104 106	62	172,87	735 239 128	63	1.254,87	735 910 355	69	28,25
735 104 107	62	191,87	735 239 129	63	1.404,32	735 910 359	70	40,27
735 104 108	62	225,53	735 239 130	63	1.607,62	735 910 360	70	40,27
735 104 109	62	253,39	735 239 131	63	1.784,00	735 910 361	70	38,55
735 104 110	62	315,33	735 239 226	66	980,20	735 910 362	69	38,55

Index

Code	Seite	EUR	Code	Seite	EUR	Code	Seite	EUR
735 964 106	63	158,89	753 239 206	56	854,97	753 900 804	21	650,56
735 964 107	63	165,61	753 239 207	56	954,61	753 900 806	21	795,44
735 964 108	63	186,22	753 239 208	56	1.069,05	753 900 807	21	650,56
735 964 109	63	210,98	753 239 209	56	1.192,92	753 900 831	21	133,74
735 964 110	63	248,94	753 239 210	56	1.350,46	753 900 832	21	172,78
735 964 111	63	312,51	753 239 211	56	1.548,38	753 900 866	21	183,10
735 964 206	66	155,52	753 239 226	56	860,36	753 900 867	21	296,44
735 964 207	66	167,49	753 239 227	56	966,74	753 900 868	21	405,49
735 964 208	66	174,23	753 239 228	56	1.083,87	753 900 870	21	41,13
735 964 209	66	203,18	753 239 229	56	1.209,08	753 900 872	21	41,13
735 964 210	66	223,23	753 239 230	56	1.370,65	753 900 873	21	160,43
735 964 211	66	226,19	753 239 231	56	1.571,27	753 900 874	21	160,43
735 964 212	66	288,54	753 239 256	57	872,48	753 900 875	21	171,96
735 964 213	66	359,24	753 239 257	57	982,88	753 900 876	21	55,73
735 964 214	66	520,66	753 239 258	57	1.089,26	753 900 877	21	55,73
735 964 265	66	622,44	753 239 259	57	1.223,90	753 900 880	21	67,35
735 964 266	66	861,71	753 239 260	57	1.394,89	753 900 881	21	67,35
735 964 267	66	1.137,73	753 239 261	57	1.575,30	753 900 882	21	67,35
735 964 269	66	1.505,30	753 239 276	57	877,86	753 900 884	21	95,37
735 964 270	66	2.787,09	753 239 277	57	995,01	753 900 885	21	95,50
753 104 206	55	115,94	753 239 278	57	1.104,06	753 900 886	21	95,37
753 104 207	55	135,72	753 239 279	57	1.242,75	753 900 887	21	95,37
753 104 208	55	151,47	753 239 280	57	1.416,44	753 900 888	21	127,55
753 104 209	55	187,43	753 239 281	57	1.607,62	753 900 889	21	127,55
753 104 210	55	211,40	753 240 206	57	718,99	753 900 890	21	127,55
753 104 211	55	273,59	753 240 207	57	805,16	753 900 891	21	170,08
753 104 212	55	315,33	753 240 208	57	900,75	753 900 892	21	183,65
753 104 213	55	484,58	753 240 209	57	1.003,09	753 900 893	21	190,75
753 104 214	55	594,71	753 240 210	57	1.137,73	753 900 894	21	309,31
753 104 215	55	772,84	753 240 211	57	1.302,00	753 900 895	21	281,96
753 104 216	55	1.065,02	753 240 226	57	723,02	753 900 896	21	296,05
753 104 217	55	1.225,25	753 240 227	57	814,58	753 900 898	21	508,78
753 104 219	55	1.695,14	753 240 228	57	911,53	753 900 899	21	508,78
753 104 220	55	2.449,14	753 240 229	57	1.019,24	753 901 064	21	32,14
753 154 206	55	115,94	753 240 230	57	1.155,23	753 901 065	21	32,14
753 154 207	55	135,72	753 240 231	57	1.323,53	753 901 072	21	41,24
753 154 208	55	151,47	753 900 001	60	309,97	753 901 658	20	44,38
753 154 209	55	187,43	753 900 002	60	294,64	753 901 831	20	76,66
753 154 210	55	211,40	753 900 004	60	336,25	753 901 832	20	109,94
753 154 211	55	298,24	753 900 007	60	877,18	753 901 833	20	115,85
753 154 212	55	315,33	753 900 011	60	Auf Anfrage	753 901 836	20	146,54
753 154 213	55	513,51	753 900 012	60	Auf Anfrage	753 901 837	20	577,61
753 154 214	55	608,58	753 900 013	60	Auf Anfrage	753 901 838	20	709,40
753 154 215	55	771,50	753 900 014	60	Auf Anfrage	753 901 839	20	158,24
753 154 216	55	1.252,17	753 900 015	60	3.047,38	753 901 840	20	859,51
753 154 217	55	1.300,65	753 900 016	60	Auf Anfrage	753 901 841	20	859,51
753 154 219	55	1.695,14	753 900 017	60	Auf Anfrage	753 901 842	20	859,51
753 154 220	55	2.449,14	753 900 018	60	Auf Anfrage	753 901 845	20	709,40
753 204 206	55	195,37	753 900 019	61	Auf Anfrage	753 901 864	20	160,48
753 204 207	55	215,16	753 900 020	61	Auf Anfrage	753 901 865	20	238,85
753 204 208	55	239,25	753 900 021	61	Auf Anfrage	753 908 149	60	80,06
753 204 209	55	287,06	753 900 022	61	Auf Anfrage	753 908 150	60	75,87
753 204 210	55	314,80	753 900 023	61	Auf Anfrage	753 908 151	60	69,14
753 204 211	55	388,87	753 900 025	61	Auf Anfrage	753 908 152	60	64,97
753 204 212	55	444,73	753 900 026	61	Auf Anfrage	753 908 153	60	62,74
753 204 213	55	657,87	753 900 027	61	Auf Anfrage	753 908 158	60	153,52
753 204 214	55	877,86	753 900 035	61	Auf Anfrage	753 908 162	60	198,94
753 204 215	56	1.135,03	753 900 036	61	Auf Anfrage	753 908 165	60	247,45
753 204 216	56	1.481,06	753 900 037	61	Auf Anfrage	753 908 168	60	198,94
753 204 217	56	1.691,09	753 900 800	21	369,14	753 908 172	60	257,71
753 204 219	56	2.442,41	753 900 801	21	396,78	753 908 173	60	247,45
753 204 220	56	3.308,15	753 900 802	21	396,78	753 908 176	60	303,38

Index

Code	Seite	EUR	Code	Seite	EUR
753 908 177	60	307,42	790 105 083	76	311,87
753 908 178	60	299,09	790 105 084	76	396,14
753 908 637	60	8,56	790 105 096	76	Auf Anfrage
753 908 641	60	10,50	790 105 126	76	274,84
753 908 642	60	10,50	790 109 001	78	88,97
753 908 646	60	11,80	790 109 002	78	177,71
753 908 647	60	11,80	790 109 003	78	234,05
753 908 648	60	11,80	790 131 005	77	25.732,31
753 908 652	60	12,00	790 132 001	77	34.485,74
753 908 653	60	12,00	790 133 009	78	55.190,56
753 908 654	60	12,00	790 136 001	79	539,60
753 908 658	60	14,48	790 136 002	79	539,60
753 908 659	60	14,48	790 136 003	79	539,60
753 908 660	60	14,48	790 136 004	79	649,32
753 908 664	60	19,33	790 136 005	79	649,32
753 908 665	60	19,33	790 136 006	79	649,32
753 908 666	60	19,33	790 136 007	79	694,55
753 908 670	60	20,69	790 136 008	79	694,55
753 908 671	60	20,69	790 136 009	79	694,55
753 908 672	60	25,95	790 136 010	79	833,97
753 908 676	60	25,82	790 136 011	79	833,97
753 908 677	60	25,82	790 136 012	79	833,97
753 908 680	60	33,30	790 136 013	79	873,06
753 908 684	60	41,32	790 136 014	79	873,06
753 908 685	60	41,32	790 136 015	79	873,06
753 908 688	60	47,45	790 309 003	82	361,39
753 908 690	60	47,97	790 309 004	82	477,05
753 908 692	60	174,27	799 198 041	24	10,97
753 908 695	60	220,25	799 298 000	80	7,39
753 908 696	60	184,09	799 298 001	80	9,64
753 908 697	60	154,73	799 298 002	80	15,66
753 911 610	19	26,18	799 298 003	80	28,09
753 911 611	19	27,70	799 298 010	80	20,11
753 911 612	19	39,12	799 298 023	80	21,96
753 911 613	19	51,81	799 298 027	80	23,19
753 911 614	19	63,04	799 298 028	81	0,82
753 911 615	19	86,08	799 298 031	81	23,73
753 911 616	19	99,50	799 298 116	81	38,08
753 911 817	19	95,78	799 298 117	81	34,62
753 911 818	19	128,32	799 300 260	79	155,55
753 911 819	19	167,27	799 300 270	79	155,55
753 911 820	19	204,05	799 300 280	79	155,55
753 911 821	19	328,67	799 300 290	79	214,32
753 911 822	19	430,30	799 300 300	79	230,30
753 911 823	19	457,38	799 300 310	79	262,00
753 964 206	56	131,69	799 300 320	79	293,60
753 964 207	56	143,67	799 300 330	79	341,30
753 964 208	56	151,47	799 300 340	79	365,08
753 964 209	56	171,54	799 350 580	76	Auf Anfrage
753 964 210	56	191,46			
753 964 211	56	193,21			
753 964 212	56	232,81			
753 964 213	56	270,10			
753 964 214	56	358,14			
753 964 215	56	420,35			
753 964 216	56	575,46			
753 964 217	56	725,72			
753 964 219	56	896,72			
753 964 220	56	1.654,75			
761 066 836	82	119,26			
790 105 081	76	245,47			
790 105 082	76	326,64			

Ihr Kontakt

Unsere Verkaufsgesellschaften und Vertriebspartner vor Ort bieten Ihnen Beratung in über 100 Ländern.

Verkaufsgesellschaft Deutschland

Georg Fischer GmbH
Daimlerstraße 6
73095 Albershausen
Telefon +49 7161 302-0
Fax +49 7161 302-259
info.de.ps@georgfischer.com

Verkaufsbüro Hannover

Georg Fischer GmbH
Heidering 37-39
30625 Hannover
Telefon +49 511 957 88-0
Fax +49 511 957 88-44

Verkaufsbüro Leipzig

Georg Fischer GmbH
Georg-Fischer-Straße 2
04249 Leipzig
Telefon +49 341 484 70-0
Fax +49 341 484 70-21

Verkaufsbüro Neuburg

Georg Fischer GmbH
Nördliche Grünauer Straße 65
86633 Neuburg
Telefon +49 8431 58 17-0
Fax +49 8431 58 17-20
info.jrg.ps@georgfischer.com

www.gfps.com/de

Die technischen Daten sind unverbindlich.
Sie beinhalten keine Zusicherung von Eigenschaften.
Änderungen vorbehalten. Es gelten unsere
Allgemeinen Verkaufsbedingungen.